

CHINVAY

APPROVAL SHEET

CUSTOMER :

ITME : 5 芯圆形连接器 (插头/座)

MODEL : YL1-16-5KT/YL1-16-5JZ

MATERIEL NO:

DATE : 08/08/2007

APPROVED BY:

深圳市创宇伟业科技有限公司

地 址: 深圳市龙岗区葵冲镇奔康工业区 B-7 栋 3 楼

电 话: 0755-8977 3388 8312 0030

传 真: 0755-8312 0032 8977 5511

网 站: www.chinvay.com

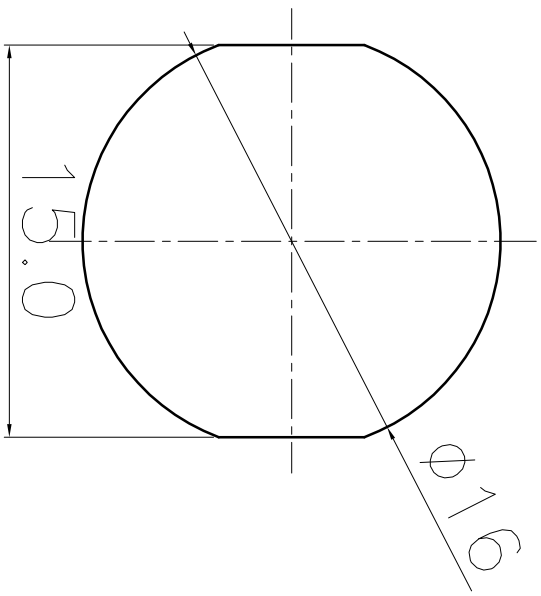
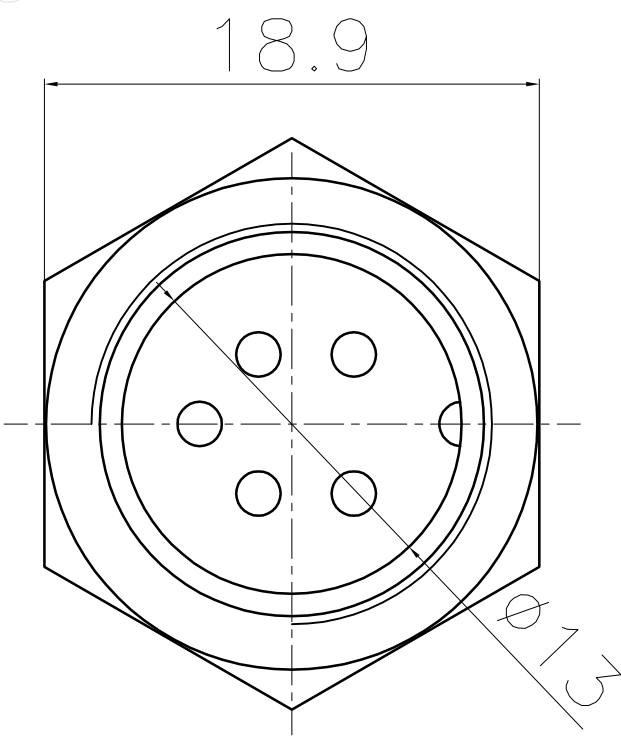
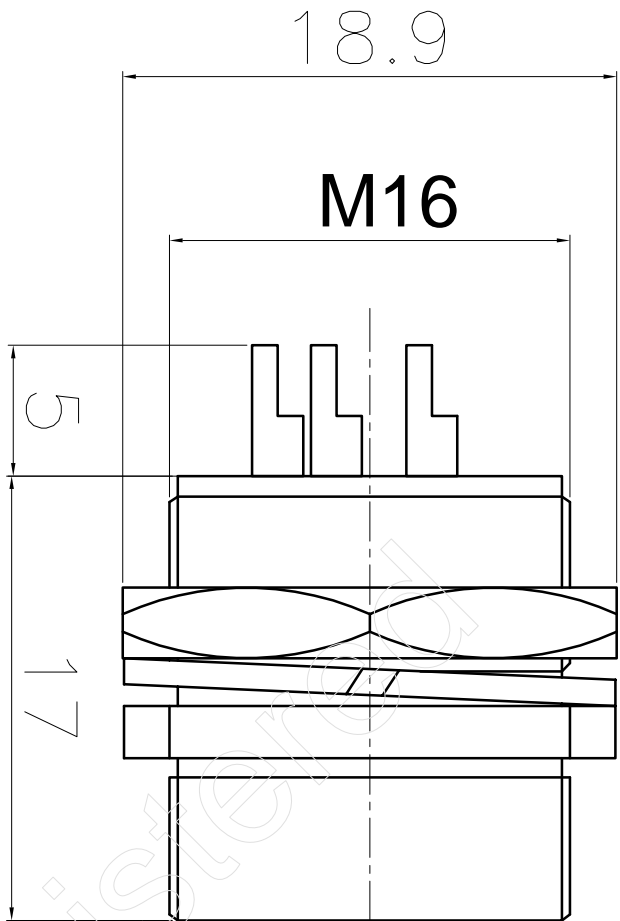
阿里巴巴: cywy01.cn.alibaba.com

销售经理: 胡先生 手机: 136 0251 1930

邮 件 I: hkn@chinvay.com

邮 件 II: hukn999@163.com

REV.	ECN NO.	LOCATION	DESCRIPTION	DATE	DESIGN
V0.0			初版发行		



SPECIFICATIONS

Current Rating : 10 Amps;
Voltage Rating: 300V AC.DC;
Insulator resistance: 1000 Mohms min;
Contact resistance: 10 mohms max;
Withstand Voltage 1000V/1min;
Operating temperature: -25°C to +85°C
Contact Material :copper alloy
Insulator Material :plastic PBT301-G30 94V-0
Shell Material: Aliminium alloy

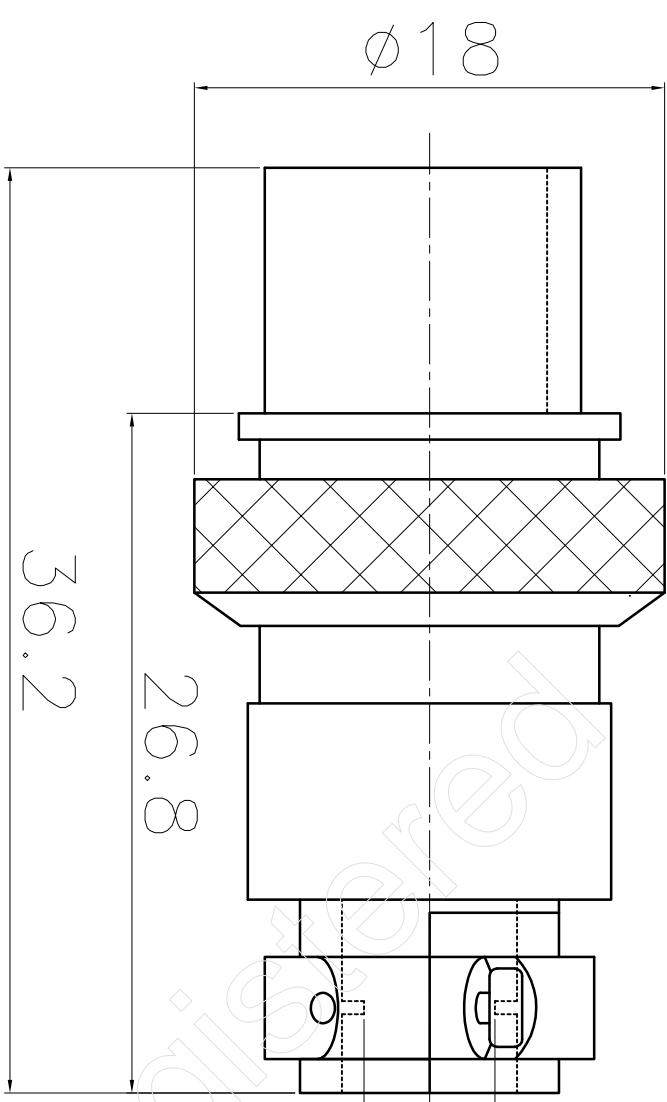
DIM	TOL	DIM	TOL	REV.	VO.0	APPROVAL:
X	±0.1	X	±2°			
.X	±0.1	X				
.XX	±0.1	.XX				
.XXX		.XXX				

深圳市创宇伟业科技有限公司

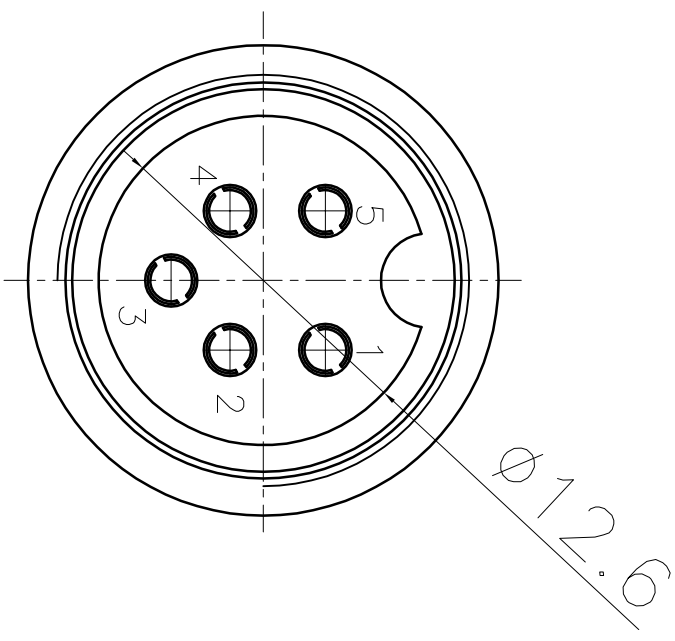
FILE NO.	DATE	TITLE:
DESIGN:		Roundness Connector
CHECK:		
REV.	VO.0	

P/N:	YL1-16-5JZ
SHEET:	1/1
SCALE:	1:1
UNIT:	mm

REV.	EQN NO.	LOCATION	DESCRIPTION	DATE	DESIGN
V0.0			初版发行		



出线口 5mm




SPECIFICATIONS

- Current Rating : 10 Amps;
- Voltage Rating: 300V AC.DC;
- Insulator resistance: 1000 Mohms min;
- Contact resistance: 10 mohms max;
- Withstand Voltage 1000V/1min;
- Operating temperature: -25°C to +85°C
- Contact Material :copper alloy
- Insulator Material :plastic PBT301-G30 94V-0
- Shell Material: Aliminium alloy

DIM	TOL	DIM	TOL
X	±0.1	X	±2°
.X	±0.1	X	
.XX	±0.1	.XX	
.XXX		.XXX	

深圳市创宇伟业科技有限公司

DRAW NO.	FILE NO.	DATE	TITLE: Roundness Connector
REV. V0.0	DESIGN:		P/N: YL1-16-5KT
APPROVAL:	CHECK:		SHEET: 1/1
			SCALE: 1:1
			UNIT: mm

一. 物料代码:	
二. 物料名称: 5 芯航空插头座	
三. 规格型号: YL1-16-5KT/YL1-16-5JZ	
四. 技术参数:	
<p>1. 电气特性</p> <p>A. 额定电流: 10A</p> <p>B. 额定电压: 300V</p> <p>C. 接触电阻: 正常条件下 $\leq 10\text{m}\Omega$; 寿命后 $\leq 20\text{m}\Omega$</p> <p>D. 耐压: 正常条件下 1000VAC; 温度为 +40°C, 相对湿度达 90%~95% 时为 800V; 温度为 +85°C 时, 为 1000V; 大气压力达 44mbar 时为 180V</p> <p>E. 绝缘电阻: 正常条件下 $\geq 1000\text{M}\Omega$; 高温后 $\geq 200\text{M}\Omega$; 潮湿后 $\geq 10\text{M}\Omega$</p> <p>2. 机械特性</p> <p>A. 分离力: 单脚为 0.08~0.3kgf; 总分离力为单脚上限和的 1.5 倍</p> <p>B. 机械寿命: 1000 次</p> <p>3. 材料及表面处理</p> <p>接触件: 铜合金 精密机械加工, 镀 Ag</p> <p>绝缘件: 塑料 PBT301-G30 注塑成型</p> <p>外壳、垫圈、螺母: 铝合金 精密机械加工, 镀 Ni</p> <p>螺钉: 钢, 镀 Zn</p> <p>4. 工作环境</p> <p>A. 温度: -55°C ~ +85°C</p> <p>B. 湿度: +40 ± 2°C 时、达 90%~95%</p> <p>C. 冲击: 60~80 次/分, 加速度达 25g</p> <p>D. 振动: 10~200Hz, 加速度达 6g</p>	
五. 最大外形尺寸 49 × φ 21.5	
六. 物料简介	

1. 基本情况:该两种产品按照 GB5819.2-86 设计生产,接触件数为 5 对,抗振性能良好,可靠性高,可供音响设备及无线电仪器、仪表设备中连接电路用。
2. 包装储存:采用塑料袋装入产品,然后用硬纸盒装入。包装箱和包装盒的标签上应注明制造厂名或商标,产品的名称、型号、数量以及包装者,包装日期,检验印章等。包装成箱的插头座应在环境为 $-10\sim+40^{\circ}\text{C}$,相对湿度不大于 80%,周围空气中没有酸性、碱性或其它腐蚀性气体的库房内保管。
3. 互配关系: YL1-16-5JZ 与 YL1-16-5KT 互为配套使用。
4. 适用标准:GB5819.2-86
5. 工艺使用:
连接器在使用过程中的温度要求、机械强度要求等必须在上面提供的技术参数指标下使用,对插过程中, YL1-16-5JZ 的凸键应与 YL1-16-5KT 胶芯的凹键对齐后,再缓慢插入。