

# CHINVAY

## APPROVAL SHEET

CUSTOMER :

ITME : 8 芯圆形电缆连接器 (孔)

MODEL : YL-01-8ST-X

MATERIEL NO:

DATE : 08/08/2007

APPROVED BY:

### 深圳市创宇伟业科技有限公司

地 址: 深圳市龙岗区葵冲镇奔康工业区 B-7 栋 3 楼

电 话: 0755-8977 3388 8312 0030

传 真: 0755-8312 0032 8977 5511

网 站: [www.chinvay.com](http://www.chinvay.com)

阿里巴巴: [cywy01.cn.alibaba.com](http://cywy01.cn.alibaba.com)

销售经理: 胡先生 手机: 136 0251 1930

邮 件 I: [hkn@chinvay.com](mailto:hkn@chinvay.com)

邮 件 II: [hukn999@163.com](mailto:hukn999@163.com)

- 一. 物料代码:
- 二. 物料名称: 8 芯圆形电缆连接器(孔)
- 三. 规格型号: YL-01-8ST-X  
(X 为电缆长度 m)



#### 四. 技术参数:

##### 1. 电气特性

###### 1.1 电缆:

- 1.1.1 额定电压:300V/300V
- 1.1.2 导体电阻  $\leq 45 \Omega/\text{KM}$
- 1.1.3 绝缘电阻  $\geq 100\text{M} \Omega .\text{KM}$
- 1.1.4 耐压 1000VAC

###### 1.2 连接器

- 1.2.1 额定电流: 3A
- 1.2.2 额定电压:300V
- 1.2.3 接触电阻:  $\leq 0.05 \Omega$
- 1.2.4 耐压: 1000VAC
- 1.2.5 绝缘电阻: $\geq 2000\text{M} \Omega$

##### 2. 机械特性

- 2.1 分离力: 单脚为 0.08~0.3kgf; 总分离力为单脚上限和的 1.5 倍
- 2.2 机械寿命: 1000 次

##### 3. 材料及表面处理

YL-01-8ST-X 型产品材料  
见图中明细表

##### 4. 工作环境

- 4.1 温度:  $-55^{\circ}\text{C} \sim +70^{\circ}\text{C}$
- 4.2 湿度:  $+40 \pm 2^{\circ}\text{C}$ 时、达 90%~95%
- 4.3 冲击: 60~80 次/分, 加速度达 25g
- 4.4 振动: 10~200Hz, 加速度达 6g

##### 五. 最大外形尺寸

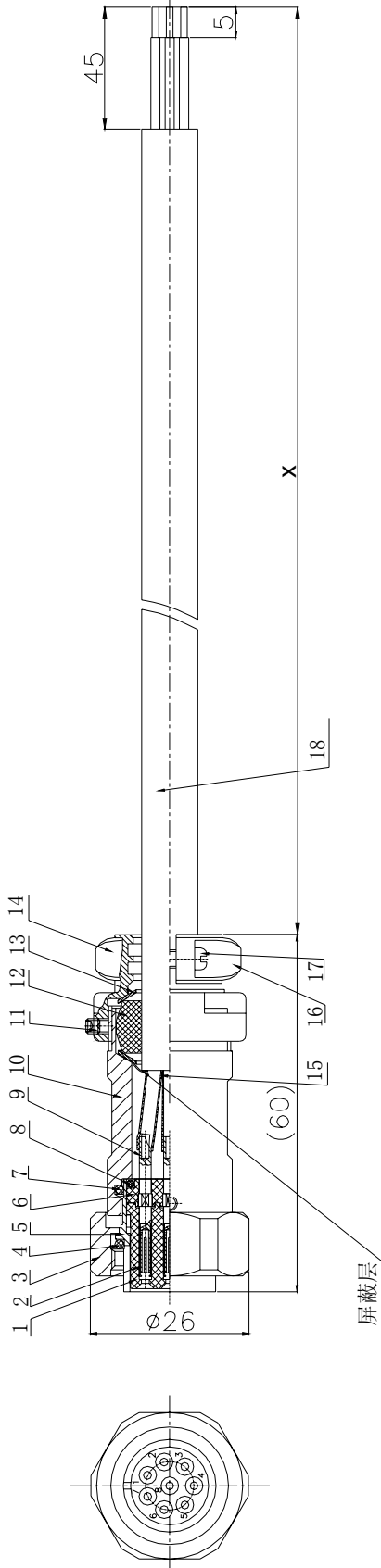
##### 六. 物料简介

- 1. 基本情况:该两种产品按照 GB5819.2-86 设计生产,接触件数为 8 位,采用螺母连接,连接可靠,抗振性能良好,可靠性高,可供音响设备及无线电仪器、仪表设备中连接电路用。
- 2. 包装储存:采用塑料袋装入 1 套产品,然后装入纸箱。包装箱的标签上应注明制造厂名或商标,产品的名称、型号、数量以及包装者,包装日期,检验印章等。包装成箱的插头座应在环境为  $-10 \sim +40^{\circ}\text{C}$ , 相对湿度不大于 80%, 周围空气中没有酸性、碱性或其它腐蚀性气体的库房内保管。
- 3. 互配关系: YL-01-8TS 与对应的 8 芯插针连接器互为配套使用。
- 4. 适用标准:GB5819.2-86
- 5. 工艺使用:

连接器在使用过程中的温度要求、机械强度要求等必须在上面对应的技术参数指标下使用,对插过程中 YL-01-8ST 外壳的缺口应与对应的 8 芯插针连接器外壳的凸键对齐后插入,再旋紧连接螺母。

图形见下页

REV.	ECN NO.	LOCATION	DESCRIPTION	DATE	DESIGN
VO.0			初版发行		



18	电缆	DJVVR 5x2x260.15mm <sup>2</sup>		
17	螺钉 M3x10	Steel		1
16	夹线板	Copper alloy, DIN2		1
15	热缩管			
14	锁紧螺母	Copper alloy, DIN2		1
13	碟形垫圈	Copper alloy, DIN2		2
12	密封圈	Rubber		1
11	内六角紧定螺钉	Steel		2
10	套筒	Copper alloy, DIN2		1
9	20# 插孔	Copper alloy, 0.38mm Gold plated		8
8	0型密封圈 21.8x1.5	Rubber		1
7	0型密封圈 21.8x1.5	Rubber		1
6	6120008 插孔后安装板	PBT-301-G30, 黑色		1
5	7010068 外壳体	Copper alloy, DIN2		1
4	0型密封圈 21.8x1.5	Rubber		1
3	7190015 连接螺母	Copper alloy, DIN2		1
2	045 套管	Steel		8
1	6110066 插孔前安装板	PBT-301-G30, 黑色		1
号	代号	名称	材料	备注
序				

接线位置

线颜色	孔位号
兰	1
兰白	2
黄	3
黄白	4
绿	5
绿白	6
红	7
红白	8

- 注:
1. 电缆:
    - 1.1 额定电压: 300V;
    - 1.2 20°C时的导体电阻不大于45 Ω /KM;
    - 1.3 20°C的绝缘电阻≥100M Ω . Km;
    - 1.4 耐压 1000V.
  2. 连接器:
    - 2.1 接触电阻≤50m Ω ;
    - 2.2 绝缘电阻≥2000M Ω ;
    - 2.3 耐压≥1000V。



深圳市创宇伟业科技有限公司

DIM	TOL	DIM	TOL
x.		x.	
.x	±0.03	.x	
.xx	±0.03	.xx	
.xxx		.xxx	

FILE NO.	DATE	TITLE:8芯圆形电缆连接器(孔)
DESIGN:		P/N: YL-01-8ST-X
CHECK:		SHEET: 1/1
APPROVAL:		SCALE: 1:1
REV.	VO.0	UNIT: mm