

**CHINVAY**

# APPROVAL SHEET

CUSTOMER :

ITME : 电池连接器-3PIN 侧压

MODEL : BC-2.5-048(049//050)

MATERIEL No:

DATE : 08/08/2007

APPROVED BY:

深圳市创宇伟业科技有限公司

地 址: 深圳市龙岗区葵冲镇奔康工业区 B-7 栋 3 楼

电 话: 0755-8312 0030 8977 3388

传 真: 0755-8312 0032 8977 5511

网 站: [www.chinvay.com](http://www.chinvay.com)

销售经理: 胡先生 手机: 136 0251 1930

邮 件 I: [hkn@chinvay.com](mailto:hkn@chinvay.com)

邮 件 II: [hukn999@163.com](mailto:hukn999@163.com)

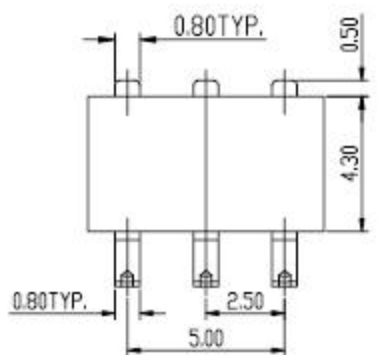
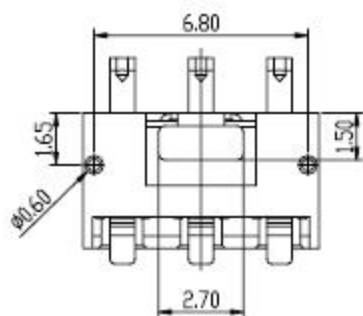
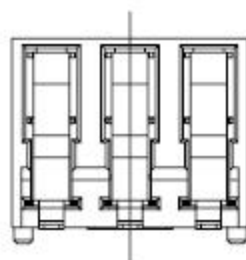
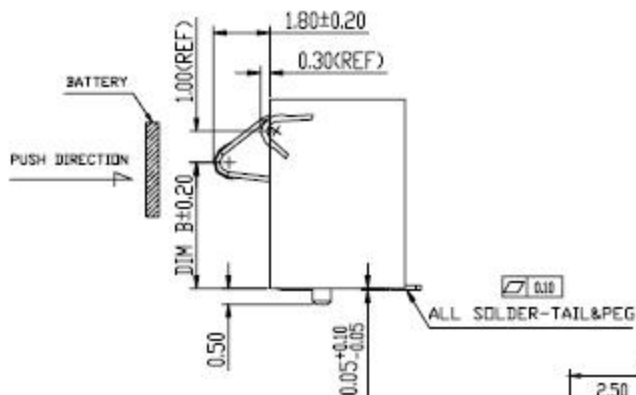
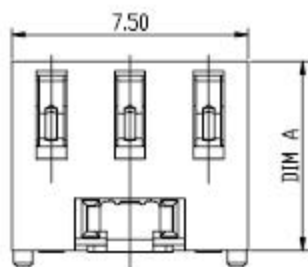
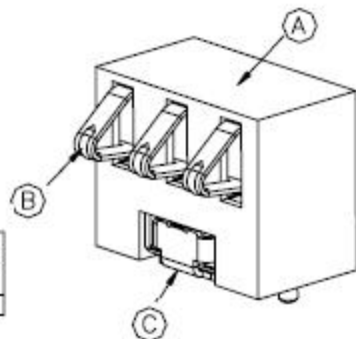


TABLE A

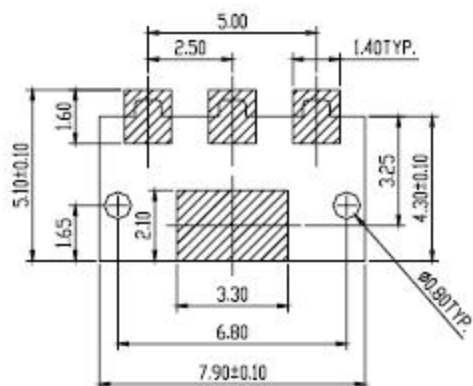
BC-2.5-050	6.50	4.50
BC-2.5-049	6.20	4.20
BC-2.5-048	6.00	4.00
<b>PART NO:</b>	<b>DIM A</b>	<b>DIM B</b>

TABLE B

① HOLDER	COPPER ALLOY/TIN PLATED OVER NI
② CONTACT	COPPER ALLOY/GOLD PLATED OVER NI
③ HOUSING	High Temp. Plastic UL94V-0/BLACK
ITEM DESCRIPTION	MATERIAL/FINISH



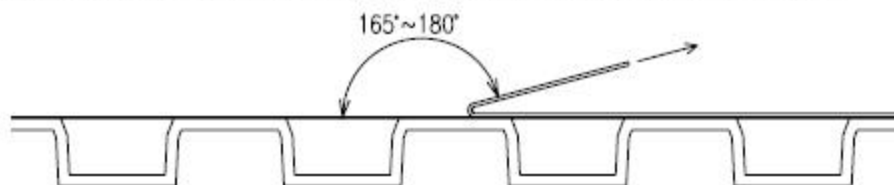
GENERAL TOLERANCE	
XX. ±0.40	XXX. ±
X. ±0.35	.XXX ±
.X ±0.25	.X' ±3'
.XX ±0.15	.X' ±2'



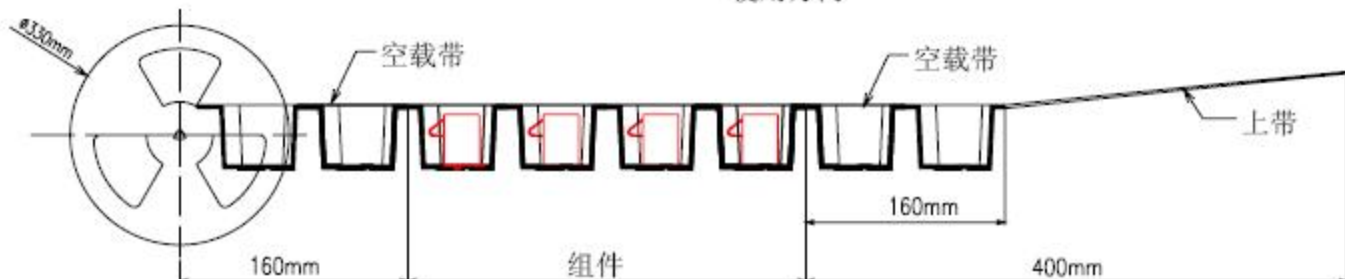
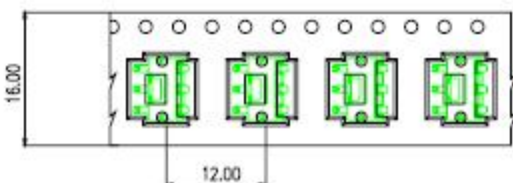
印制板 (PCB) 焊盘

包装规格

上带的剥离力度: 300mm/分的速度进行剥离, 力度最大应该是 0.7N .



包装方式: 载带包装, 500Pcs/卷 (Φ330mm)



物料代码	
物料名称	3Pin 电池连接器
产品型号	BC-2.5-048/049/050

### 1、简述

本产品适用于电池连接。

### 2、技术参数

- 2.1 额定电压 12VDC      2.2 额定电流 2A  
 2.3 工作温度 -40℃~+85℃

### 3、电性能

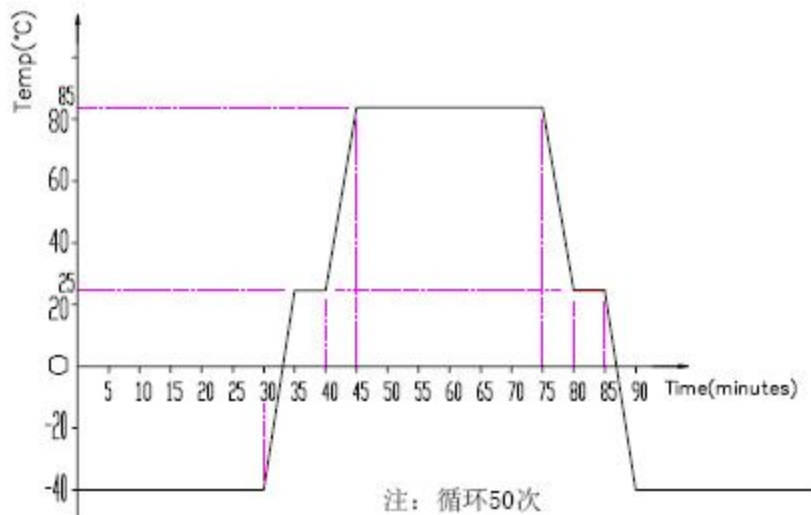
- 3.1 绝缘电阻 1000M $\Omega$     3.2 耐 压 500V AC  
 3.3 接触电阻 50 m $\Omega$ max

### 4、机械性能

- 4.1 接触压力            压缩 1.0mm 时 120 $\pm$ 30g/PIN (最大压缩量为 1.50mm)  
 4.2 机械寿命            5,000 次  
 4.3 冲击                加速度: 750m/s<sup>2</sup> (最大) 耐冲击: 6m sec. 波型: 半正弦波  
 4.4 振动                10Hz~30Hz : 3min  
 4.5 端子保持力        200g/PIN Min.

### 5、环境性能

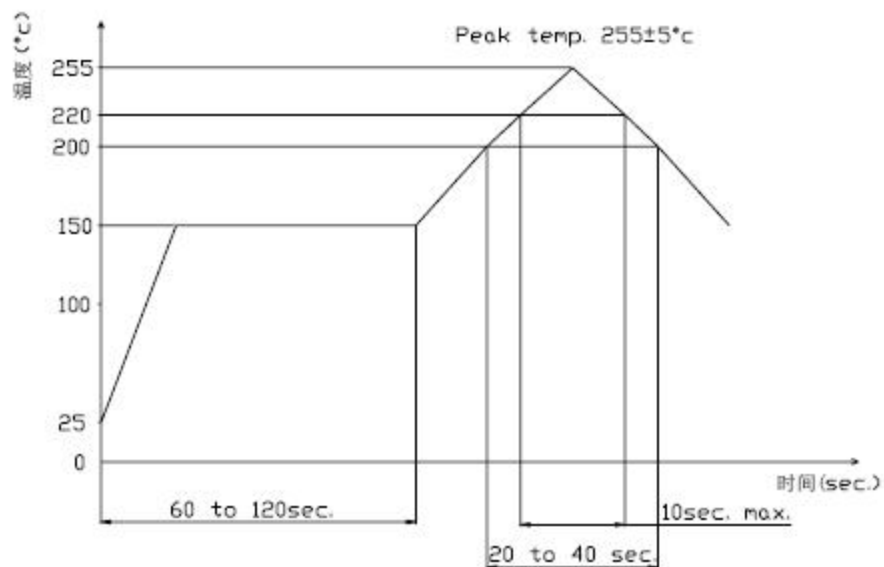
#### 5.1 高低温



5.2 稳态湿热            温度: 60℃ 湿度: 95% RH 时间: 96 hours

5.3 盐雾                温度: 35℃ 浓度: 5% 时间: 48 hours

### 6、SMT 温度曲线图



### 7、存储条件

温度: -10 ~ +40  $^{\circ}$ C 湿度: 15 ~ 85 % RH

有效期: 6 个月