

## CC4 (1.0/2.3) 系列射频同轴连接器

(版本: V0.0)

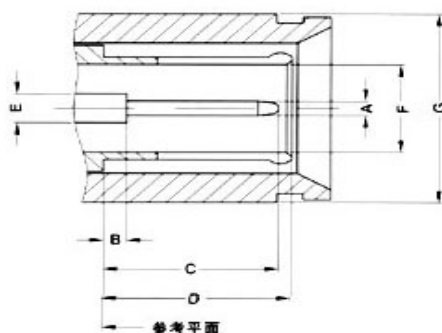
### 一、主要特点 MAIN CHARACTERISTICS

推入式带锁紧机构, 特性阻抗为 50Ω 和 75Ω 两种。体积小, 连接可靠, 供邮电通信设备和无线电仪器的射频回路中连接同轴电缆用。

Push-in Coupling with lock. Characteristic impedance :50Ω,75Ω. Small and reliable. widely used to connect coaxial-cables in RF circuit of communication equipment and radio instruments.

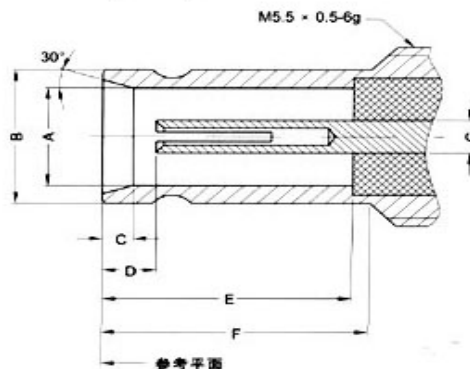
### 二、界面尺寸

插头(Plug)



Plug		
Code	Millimeters	
	Min	Max
A	0.48	0.52
B	-	1.15
C	-	5.50
D	5.40	5.70
E	1.00nom	
F	2.30nom	
G	-	8.00

插座(Jack)




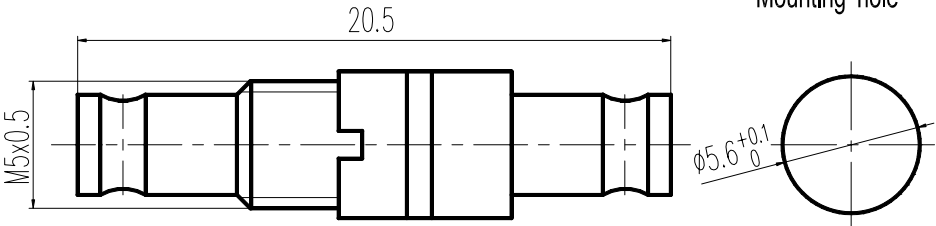

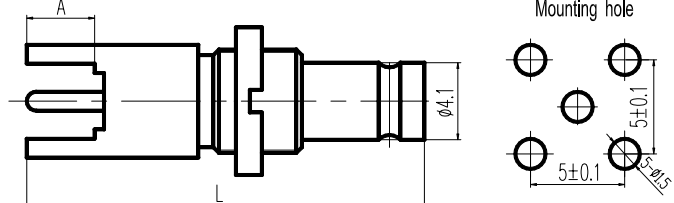

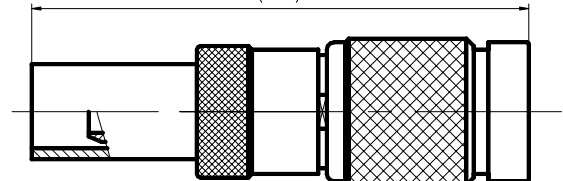

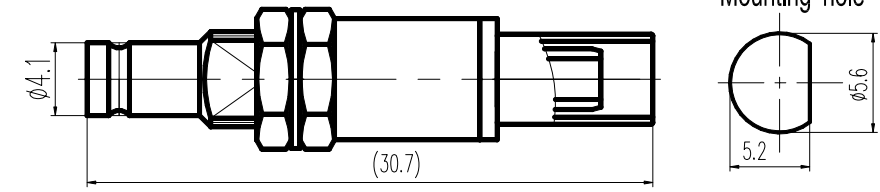
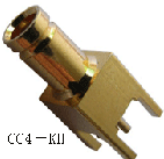
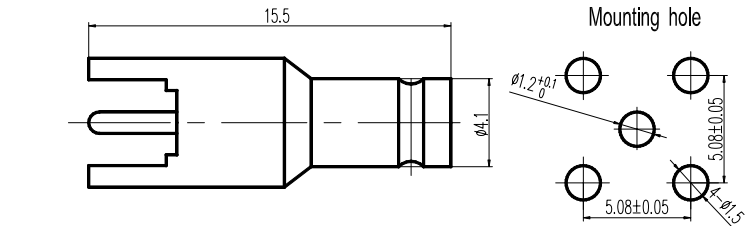
Jack		
Code	Millimeters	
	Min	Max
A	3.00	3.06
B	4.03	4.15
C	0.50	0.60
D	1.15	1.75
E	5.80	5.90
F	6.40	6.50
G	1.00nom	


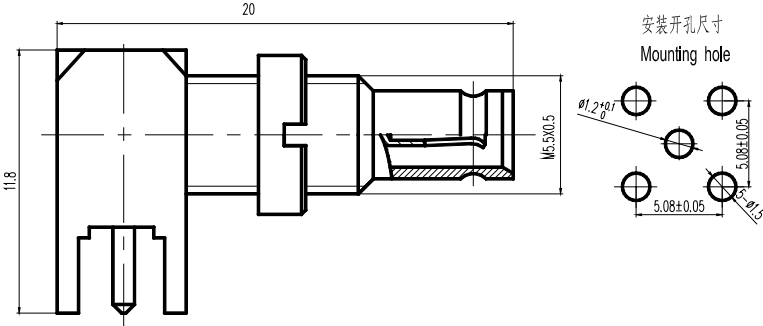

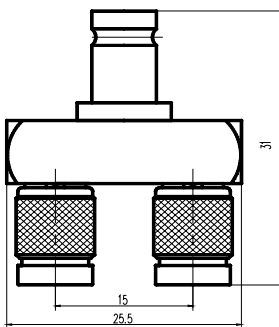

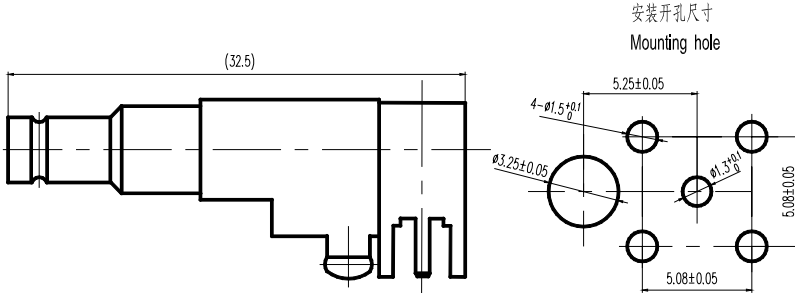

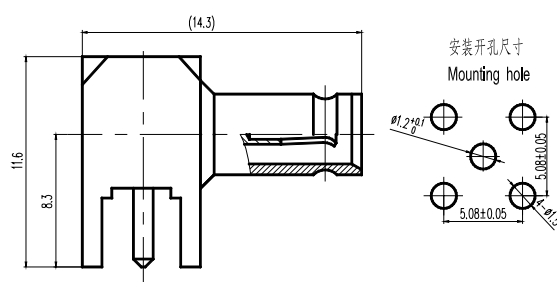

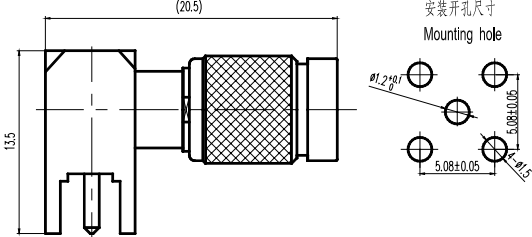
### 三、材料与涂覆 (镀层厚度可根据用户要求确定)

名称	材料	涂覆
外壳	铅黄铜	镀金(或镀镍)
插针	铅黄铜	镀金
插孔	锡青铜	镀金
绝缘体	聚四氟乙烯	
夹紧套	黄铜	镀镍

### 四、技术特性: TECHNICAL CHARACTERISTICS

环境温度 Temp. range	-40℃ ~ 155℃	类别	频率 GHz	阻抗Ω	驻波比
工作电压 Working voltage	350V		Frequency	impedance	VSWR
接触电阻 Contact resistance	内导体 center contact ≤ 8mΩ	直式 Steraight	0.1	50	≤ 1.08
	外导体 outer ontact ≤ 5mΩ			75	≤ 1.08
绝缘电阻 Insulation resistance	1000MΩ		1	50	≤ 1.12
耐压 Withstand voltage	750V 50Hz 有效值(. rms)			75	≤ 1.15
机械寿命 Durability	500 次 cycles	5	50	≤ 1.25	
适用标准 Applicable standard:	DIN47927-C IEC 60169-29	弯式 Argle	0.5	50	≤ 1.25
			1	75	≤ 1.3

 <p>CC4-KKY</p>	<p>安装开孔尺寸 Mounting hole</p> 									
 <p>CC4-KYH</p>	<p>安装开孔尺寸 Mounting hole</p>  <table border="1" data-bbox="1204 683 1452 761"> <thead> <tr> <th>Type</th> <th>A</th> <th>L</th> </tr> </thead> <tbody> <tr> <td>CC4Y-KYH</td> <td>4.5</td> <td>22</td> </tr> <tr> <td>CC4Y-KYH-B</td> <td>3.5</td> <td>21</td> </tr> </tbody> </table>	Type	A	L	CC4Y-KYH	4.5	22	CC4Y-KYH-B	3.5	21
Type	A	L								
CC4Y-KYH	4.5	22								
CC4Y-KYH-B	3.5	21								
 <p>CC4Y J32等</p>	<p>配用电缆</p>  <table border="1" data-bbox="1093 1008 1468 1153"> <thead> <tr> <th>Type</th> <th>Cable type</th> </tr> </thead> <tbody> <tr> <td>CC4Y-J32</td> <td>SYV-75-2-2</td> </tr> <tr> <td>CC4Y-J32B</td> <td>SYV-75-2-2.5</td> </tr> <tr> <td>CC4Y-J32C</td> <td>1.5C-2V</td> </tr> </tbody> </table>	Type	Cable type	CC4Y-J32	SYV-75-2-2	CC4Y-J32B	SYV-75-2-2.5	CC4Y-J32C	1.5C-2V	
Type	Cable type									
CC4Y-J32	SYV-75-2-2									
CC4Y-J32B	SYV-75-2-2.5									
CC4Y-J32C	1.5C-2V									
 <p>CC4-KY32</p>	<p>安装开孔尺寸 Mounting hole</p> 									
 <p>CC4-KH</p>	<p>安装开孔尺寸 Mounting hole</p> 									

 <p>CC4-KYRE14</p>	 <p>安装开孔尺寸 Mounting hole</p>
 <p>CC4-KYRE265</p>	
 <p>CC4-KYRE35</p>	 <p>安装开孔尺寸 Mounting hole</p>
 <p>CC4-KYRE35</p>	 <p>安装开孔尺寸 Mounting hole</p>
	 <p>安装开孔尺寸 Mounting hole</p>