

C3 系列射频同轴连接器

(版本: V0.0)

一、主要特点 MAIN CHARACTERISTICS

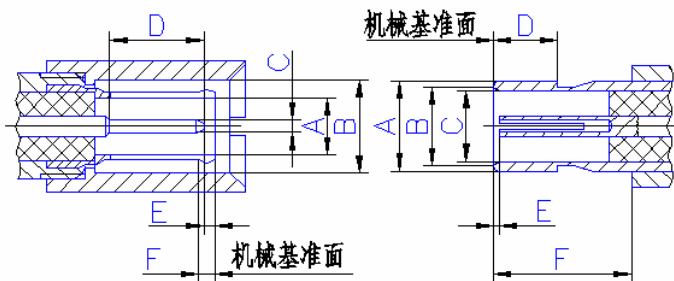
C3 型: 推入连接、特性阻抗为 75Ω、外导体内径为 2.8mm(0.11in)

该系列产品是一种小型推入式连接器(有自锁和不自锁两种), 供低功率用。产品具有体积小、重量轻、使用方便、性能优良等特点, 适用于无线电设备和电子仪器的高频回路中连接射频同轴线缆。可与国际上同类型连接器互换使用。

Type C3: With inner diameter of outer conductor 2.8mm(0.11in). With snap-on coupling-Characteristic impedance 75Ω.

The series connectors are one kind of low power miniature connectors with mechanism and have the Characteristics of light weight, small size, convenient connection and excellent characteris. They are connect cables in RF circuits of electronic equipment.

二、界面尺寸



代号 Code	插头 Plug		插座 Jack	
	MIN	MAX	MIN	MAX
A(φ)	2.80		4.44	4.48
B(φ)	4.50		3.90	4.0
C(φ)	0.59	0.61	3.50	3.53
D	—	5.25	3.10	3.20
E	0.15	—	0.15	0.45
F	0.74	0.86	7.55	7.75


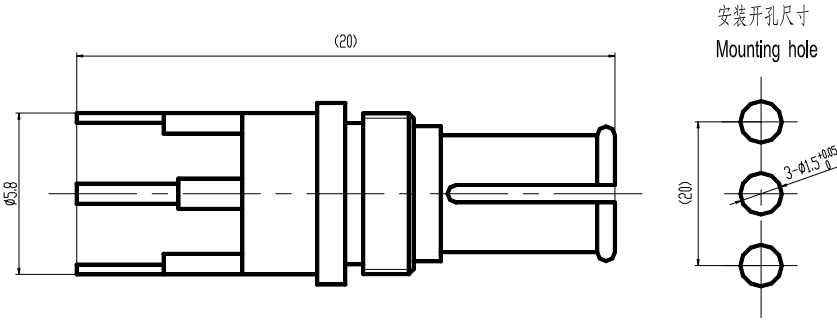
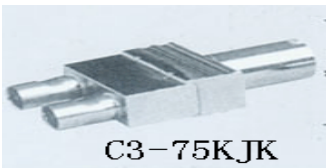
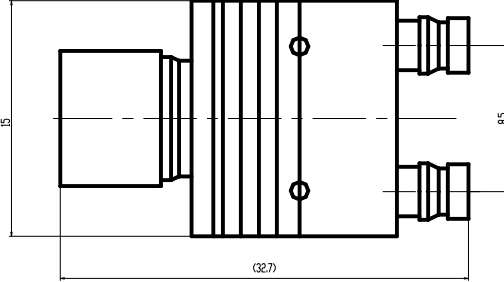

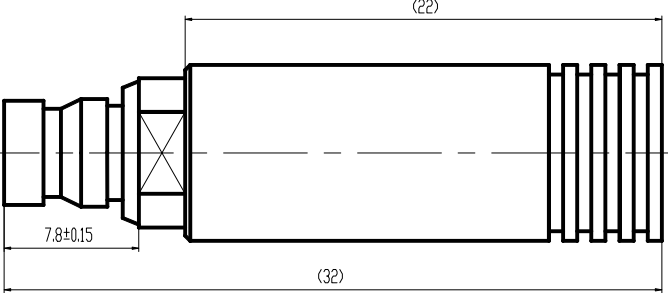

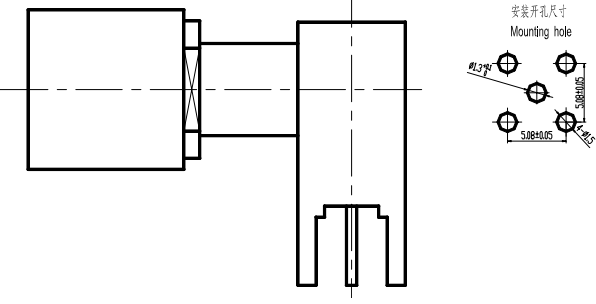

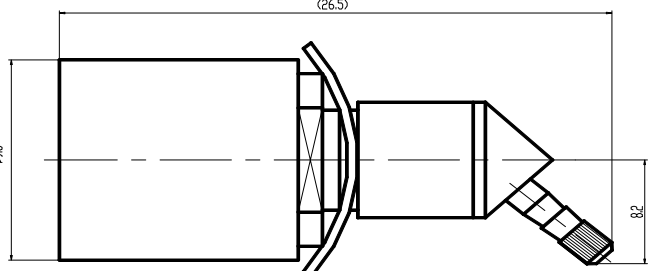
三、材料与覆镀厚可据户要求
材料涂 (层度根用要

确定)

名称	材料	涂覆
外壳	铅黄铜	镀金(或镀镍)
插针	铅黄铜	镀金
插孔和部分外接触件	锡青铜	镀金
绝缘体	聚四氟乙烯	
夹紧套	黄铜	镀镍

四、技术特性: TECHNICAL CHARACTERISTICS

环境温度 Temp. range	-40℃ ~ 85℃	类别	驻波比 VSWR
工作电压 Working voltage	在海平面上 At sea level 500V		
	在 4.4KPa 时 At 4.4Pa 100V	弯式 Argle	≤ 1.35
接触电阻 Contact resistance	内导体 center contact ≤ 4mΩ		
	外导体 outer ontact ≤ 2mΩ		
绝缘电阻 Insulation resistance	10000MΩ		
耐压 Withstand voltage	1000V 50Hz 有效值(. rms)		
机械寿命 Durability	500 次 cycles		
内导体间保持力 Center conductor withdrawal force	≥ 0.5N		
外导体间保持力 Outer conductor withdrawal force	≥ 1.7N		

 <p>CC3-75JH</p>	 <p>安装开孔尺寸 Mounting hole</p>
 <p>C3-75KJK</p>	 <p>可根据用户需要调整中心距</p>
 <p>C3-75K4等</p>	 <p>配用电缆 SYV-75-2-2</p>
 <p>CC3-JWHD</p>	 <p>安装开孔尺寸 Mounting hole</p>
 <p>CC3-75J4</p>	 <p>配用电缆 SYV-75-2-2</p>