

# CHINVAY

## APPROVAL SHEET

CUSTOMER :

ITME : 5 芯圆形连接器 (插头/座)

MODEL : XS12K-5P/Y XS12J-5P/Y

MATERIEL NO:

DATE : 08/08/2007

APPROVED BY:

### 深圳市创宇伟业科技有限公司

地 址: 深圳市龙岗区葵冲镇奔康工业区 B-7 栋 3 楼

电 话: 0755-8977 3388 8312 0030

传 真: 0755-8312 0032 8977 5511

网 站: [www.chinvay.com](http://www.chinvay.com)

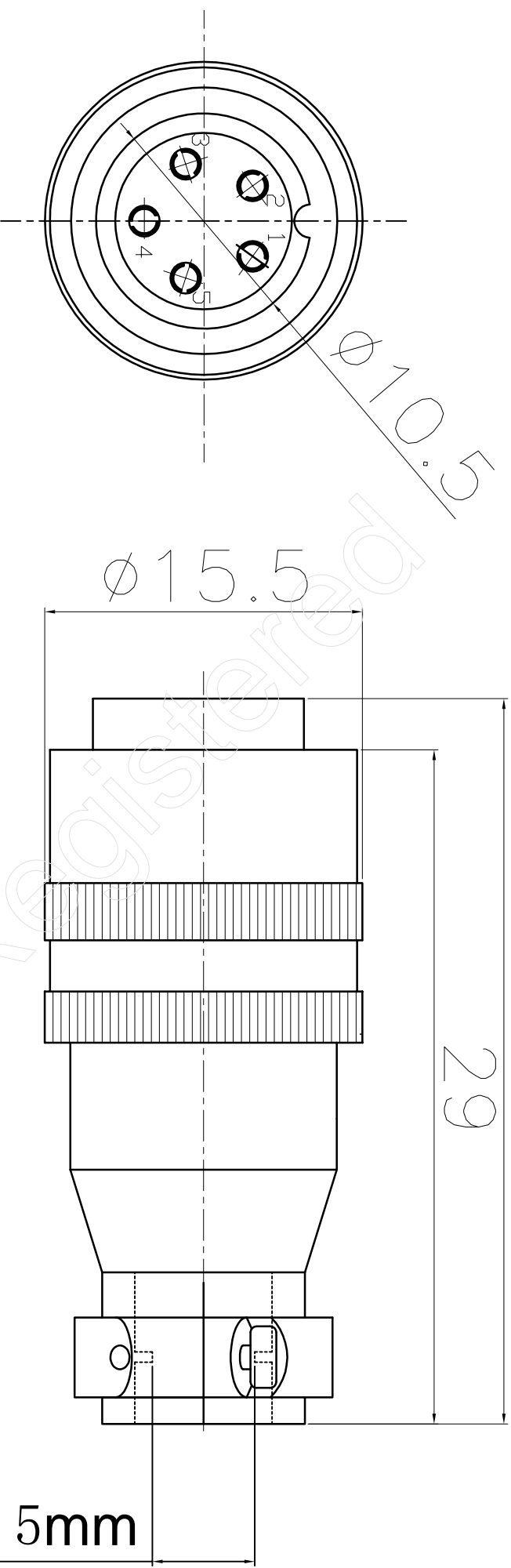
阿里巴巴: [cywy01.cn.alibaba.com](http://cywy01.cn.alibaba.com)

销售经理: 胡先生 手机: 136 0251 1930

邮 件 I: [hkn@chinvay.com](mailto:hkn@chinvay.com)

邮 件 II: [hukn999@163.com](mailto:hukn999@163.com)

REV.	ECN NO.	LOCATION	DESCRIPTION	DATE	DESIGN
0.0			初版发行		



**SPECIFICATIONS**

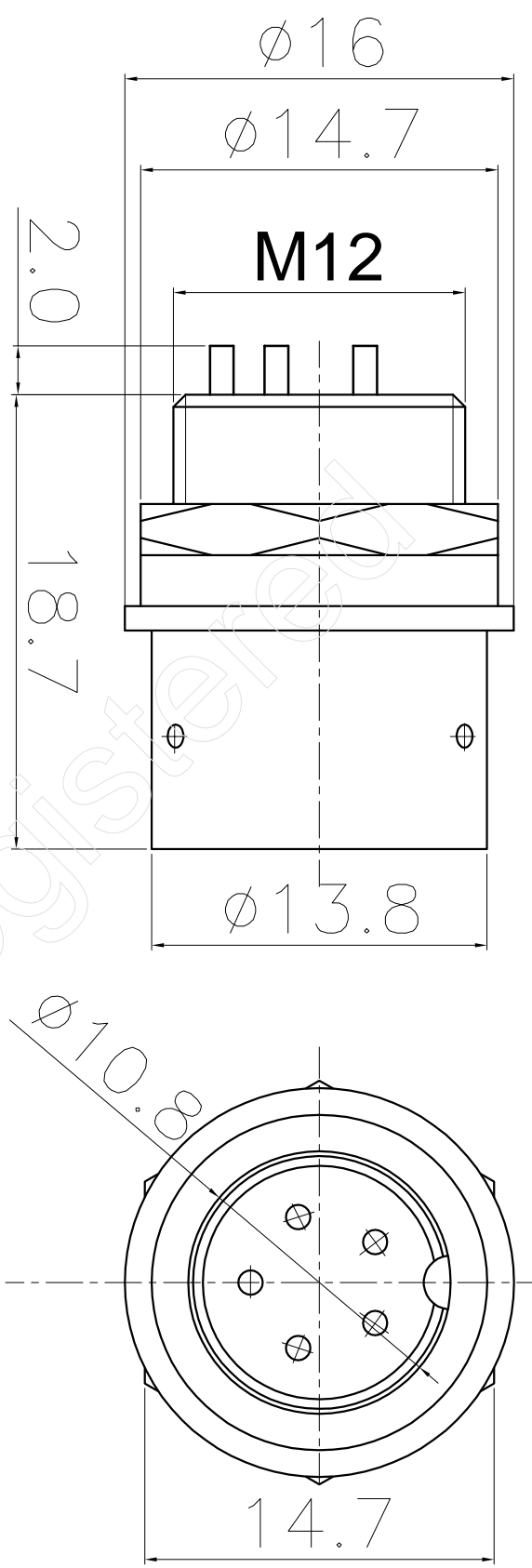
- Current Rating : 3 Amps;
- Voltage Rating: 300V AC. DC;
- Insulator resistance: 1000 Mohms min;
- Contact resistance: 10 mohms max;
- Withstand Voltage 1000V/1min;
- Operating temperature: -25°C to +85°C
- Contact Material :copper alloy
- Insulator Material :plastic PBT301-G30 94V-0
- Shell Material: Aliminium alloy

DIM	TOL	DIM	TOL
x	±0.1	x	±2°
.x	±0.1	.x	
.xx	±0.1	.xx	
.xxx		.xxx	

**深圳市创宇伟业科技有限公司**

DRAW NO.	FILE NO.	DATE	TITLE: Roundness Connector
DESIGN:	DESIGN:		P/N: XS12K-5P/Y
CHECK:	CHECK:		SHEET: 1/1
REV.	APPROVAL:		SCALE: 1:1
0.0			UNIT: mm

REV.	EQN NO.	LOCATION	DESCRIPTION	DATE	DESIGN
V0.0			初版发行		



**SPECIFICATIONS**

Current Rating : 3 Amps;  
Voltage Rating: 300V AC.DC;  
Insulator resistance: 1000 Mohms min;  
Contact resistance: 10 mohms max;  
Withstand Voltage 1000V/1min;  
Operating temperature: -25°C to +85°C  
Contact Material :copper alloy  
Insulator Material :plastic PBT301-G30 94V-0  
Shell Material: Aliminium alloy

DIM	TOL	DIM	TOL
X	±0.2	X	±2°
.X	±0.1	.X	
.XX	±0.1	.XX	
.XXX		.XXX	

**深圳市创宇伟业科技有限公司**

DRAW NO.	FILE NO.	DATE	TITLE: Roundness Connector
REV.	DESIGN:		P/N: XS12J-5P/Y
V0.0	CHECK:		SHEET: 1/1
	APPROVAL:		SCALE: 1:1
			UNIT: mm

一. 物料代码:

二. 物料名称: 5 芯圆形直插式插头

三. 规格型号: XS12K-5P/Y  
XS12J-5P/Y

四. 技术参数:

1. 电气特性

A. 额定电流: 3A

B. 额定电压: 300V

C. 接触电阻: 正常条件下  $\leq 10\text{m}\Omega$  ;  
寿命后  $\leq 20\text{m}\Omega$

D. 耐压: 正常条件下 1000VAC; 温度为  $+40^\circ\text{C}$ , 相对湿度达 90%~95% 时为 800V;  
温度为  $+85^\circ\text{C}$  时, 为 1000V; 大气压力达 44mbar 时为 180V

E. 绝缘电阻: 正常条件下  $\geq 1000\text{M}\Omega$  ; 高温后  $\geq 200\text{M}\Omega$  ;  
潮湿后  $\geq 10\text{M}\Omega$

2. 机械特性

A. 分离力: 单脚为 0.08~0.3kgf;  
总分离力为单脚上限和的 1.5 倍

B. 机械寿命: 1000 次

3. 材料及表面处理

接触件: 铜合金

精密机械加工, 镀 Ag

绝缘件: 塑料 PBT301-G30

注塑成型

外壳、垫圈、螺母: 铝合金

精密机械加工, 镀 Ni

螺钉: 钢, 镀锌

4. 工作环境

A. 温度:  $-55^\circ\text{C} \sim +85^\circ\text{C}$

C. 湿度:  $+40 \pm 2^\circ\text{C}$  时, 达 90%~95%

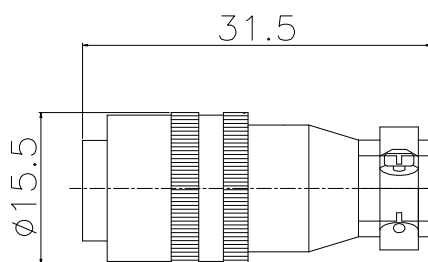
D. 冲击: 60~80 次/分, 加速度达 25g

E. 振动: 10~200Hz, 加速度达 6g

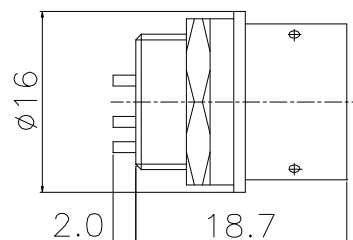


五. 最大外形尺寸:

XS12K-5P/Y



XS12J-5P/Y



## 六. 物料简介

1. 基本情况:该两种产品按照 GB5819.2-86 设计生产,接触件数为 5 对,采用钢珠锁定,为推入自锁式插头座,抗振性能良好,可靠性高,可供音响设备及无线电仪器、仪表设备中连接电路用。
2. 包装储存:采用 3#塑料袋装入 5 套产品,然后用 4#硬纸盒装入 20 袋,共 100 套。包装箱和包装盒的标签上应注明制造厂名或商标,产品的名称、型号、数量以及包装者,包装日期,检验印章等。包装成箱的插头座应在环境为 $-10\sim+40^{\circ}\text{C}$ ,相对湿度不大于 80%,周围空气中没有酸性、碱性或其它腐蚀性气体的库房内保管。
3. 互配关系:XS12K-5P/Y 与 XS12J-5P/Y 互为配套使用。
4. 适用标准:GB5819.2-86
5. 端接方式:导线焊接
6. 工艺使用:

连接器在使用过程中的温度要求、机械强度要求等必须在上提供的技术参数指标下使用,对插过程中,XS12J-5P/Y 外壳的凸键应与 XS12K-5P/Y 外壳的凹键对齐后,再缓慢插入。

UnRegistered