

# CHINVAY

## APPROVAL SHEET

CUSTOMER :

ITME : 扁平电缆插座 (牛角直针) 系列

MODEL : 32 1XX 152

MATERIEL NO:

DATE : 08/08/2007

APPROVED BY:

### 深圳市创宇伟业科技有限公司

地 址: 深圳市龙岗区葵冲镇奔康工业区 B-7 栋 3 楼

电 话: 0755-8312 0030 8977 3388

传 真: 0755-8312 0032 8977 5511

网 站: [www.chinvay.com](http://www.chinvay.com)

销售经理: 胡先生 手机: 136 0251 1930

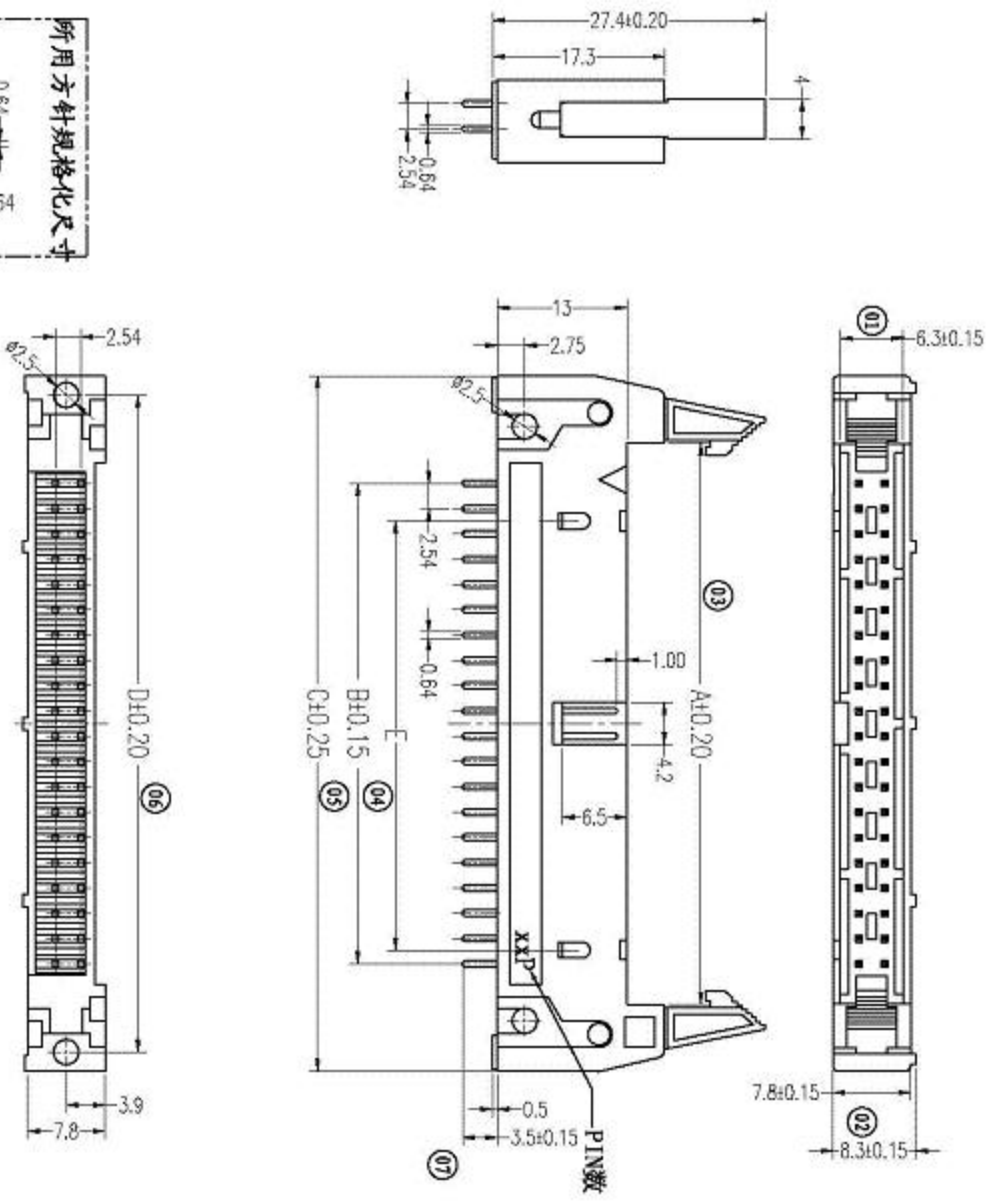
邮 件 I: [hkn@chinvay.com](mailto:hkn@chinvay.com)

邮 件 II: [hukn999@163.com](mailto:hukn999@163.com)

目录	设计内容	日期	设计人	审核
Δ	MODIFICATION	DATE	DRAW	APPROVE

- Material
  - Insulator : PBT &30% G. F
  - Contact material : Brass
  - Contact plating : Gold over Nickel
- Electrical
  - Current rating : 1Amp
  - Withstanding voltage : AC 500V for 1 minute
  - Insulation resistance : 1000 Megohms MAX
  - Contact resistance : 10 Milliohms max
  - Operating temperature : -55° C to +125° C

3. "XX" main key dimensions, must be checked.



ITEM	PART NO.	CKT SIZE	A	B	C	D	E
11	32 164 1/252	64	84.34	78.74	100.28	96.48	73.96
10	32 160 1/252	60	81.80	73.66	95.20	91.4	68.88
9	32 150 1/252	50	69.10	60.96	82.50	78.7	56.18
8	32 140 1/252	40	56.40	48.26	69.80	66.0	43.48
7	32 134 1/252	34	48.78	40.64	62.18	58.38	35.86
6	32 130 1/252	30	43.70	35.56	57.10	53.30	30.78
5	32 126 1/252	26	38.62	30.48	52.02	48.22	25.7
4	32 120 1/252	20	31.00	22.86	44.40	40.80	18.08
3	32 116 1/252	16	25.92	17.78	39.32	35.52	13.00
2	32 114 1/252	14	23.38	15.24	36.78	32.98	
1	32 110 1/252	10	18.3	10.16	31.7	27.9	

公差一览表  
 深圳市创宇伟业科技有限公司

公差	公差	公差	公差	公差	公差	公差	公差	公差	公差
X.	±0.20	X*	±2°	45°	公差	公差	公差	公差	公差
X	±0.10	X*	±1°	公差	公差	公差	公差	公差	公差
XX	±0.05	XX*	±1°	公差	公差	公差	公差	公差	公差
XXX	±0.02	XXX*	±0.5°	公差	公差	公差	公差	公差	公差
日期	2007.09.12	版本	A0	审核	审核	审核	审核	审核	审核

