

CHINVAY

APPROVAL SHEET

CUSTOMER :

ITME : USB 12PIN 双排插座

MODEL : MUC-12P-32

MATERIEL No:

DATE : 08/08/2007

APPROVED BY:

深圳市创宇伟业科技有限公司

地 址: 深圳市龙岗区葵冲镇奔康工业区 B-7 栋 3 楼

电 话: 0755-8312 0030 8977 3388

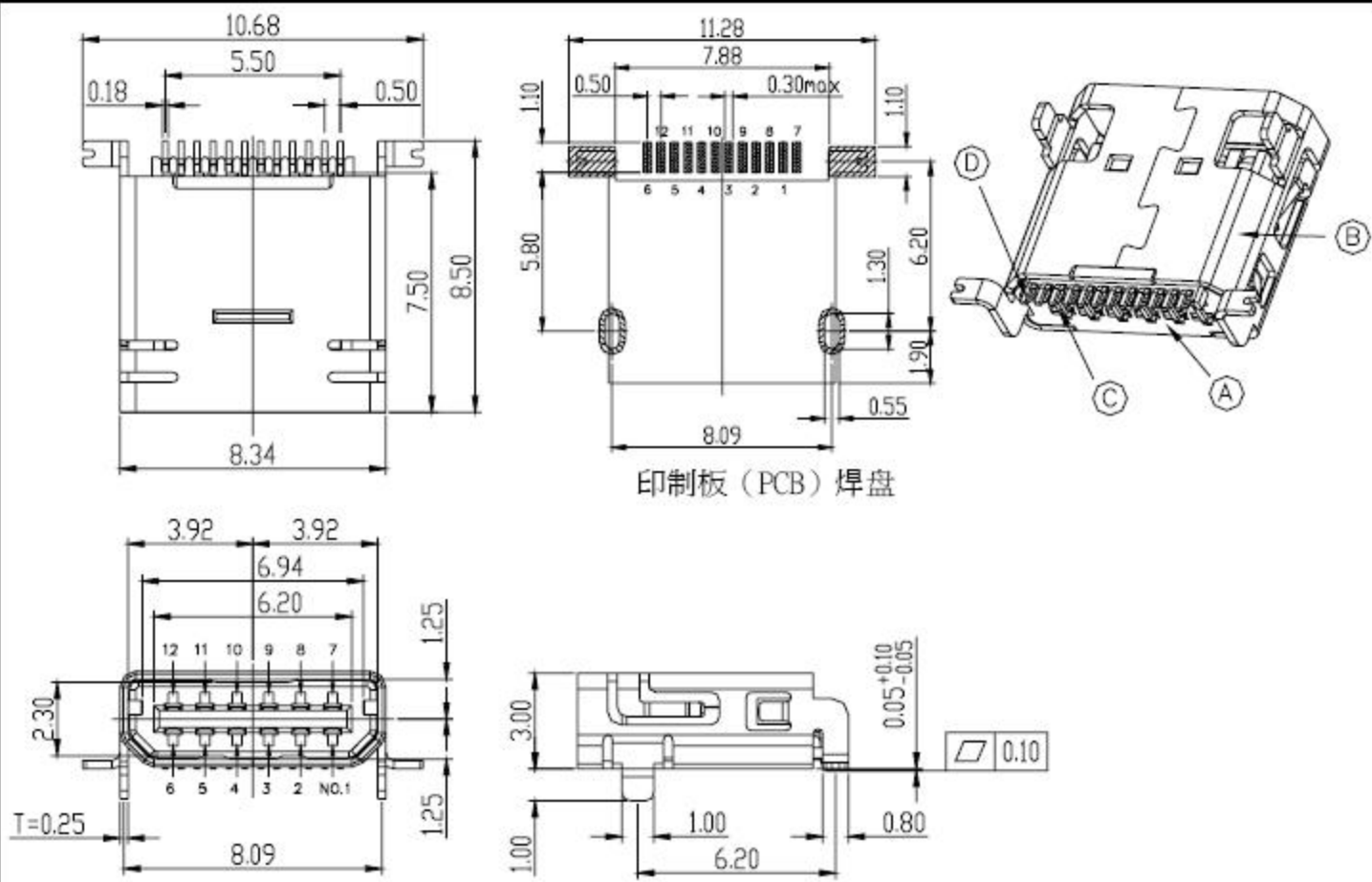
传 真: 0755-8312 0032 8977 5511

网 站: www.chinvay.com

销售经理: 胡先生 手机: 136 0251 1930

邮 件 I: hkn@chinvay.com

邮 件 II: hukn999@163.com

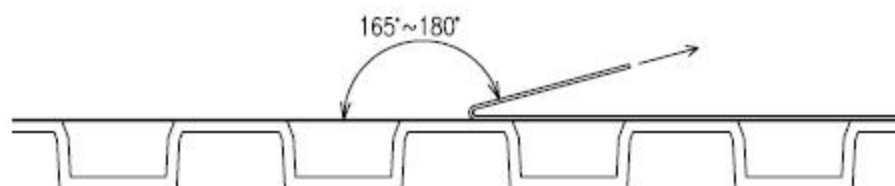


印制板 (PCB) 焊盘

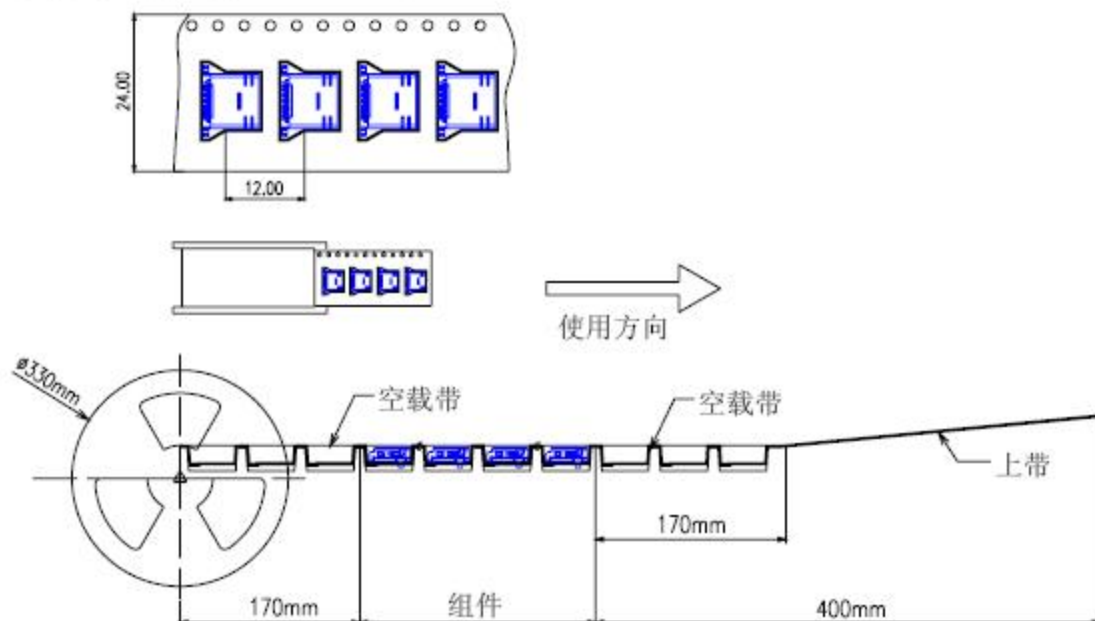
①	6	CONTACT 2	COPPER ALLOY/Au PLATED OVER Ni
②	6	CONTACT 1	COPPER ALLOY/Au PLATED OVER Ni
③	1	SHELL	COPPER ALLOY/Ni PLATED
④	1	HOUSING	High Temp. Plastic UL94V-0/BLACK
ITEM	Q'TY	DESCRIPTION	MATERIAL/FINISH

包装规格

上带的剥离力度：300mm/分的速度进行剥离，力度最大应该是 0.7N。



包装方式：载带包装，1000Pcs/卷 (Φ330mm)



物料代码	
物料名称	12Pin MINI USB 连接器
产品型号	MUC-12P-032

1、简述

本规格适用于 MINI-USB 12PIN 1.0mm PITCH 连接器系列。

2、技术参数

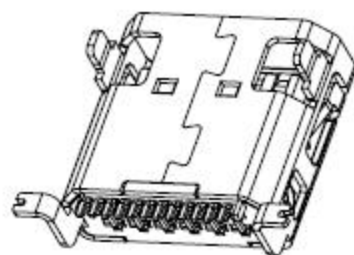
- 2.1 额定电压 30V DC Max. 2.2 额定电流 1.0 A
 2.3 工作温度 -20℃~+60℃ 2.4 工作湿度 95%R. H. Max.

3、电性能

- 3.1 绝缘电阻 100MΩ 3.2 耐压 100V AC
 3.3 接触电阻 50 mΩmax. 3.4 电容 2 pF max.

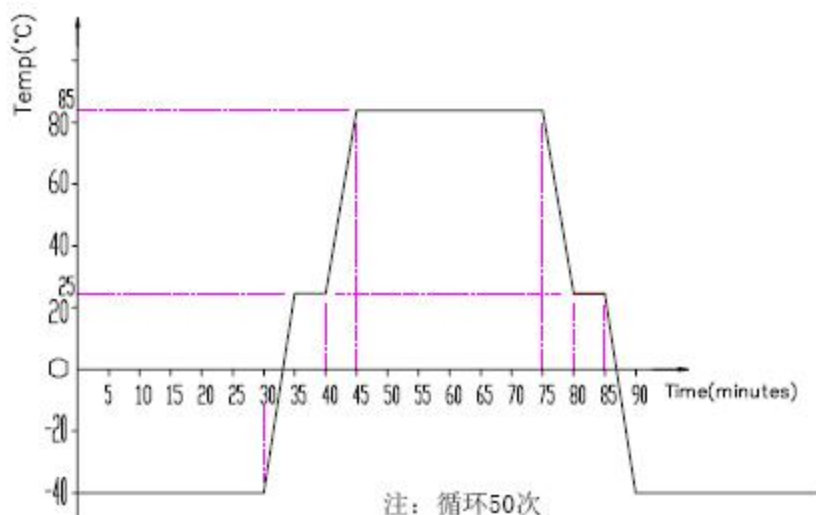
4、机械性能

- 4.1 插入力 3.5kg Max. 4.2 拔出力 300gf Min.
 4.3 保持力 150gf/Pin Min. 4.4 机械寿命 10,000 次
 4.5 冲击 加速度: 750m/s² (最大) 耐冲击: 6m sec. 波形: 半正弦波
 4.6 振动 10Hz~30Hz : 3mm



5、环境性能

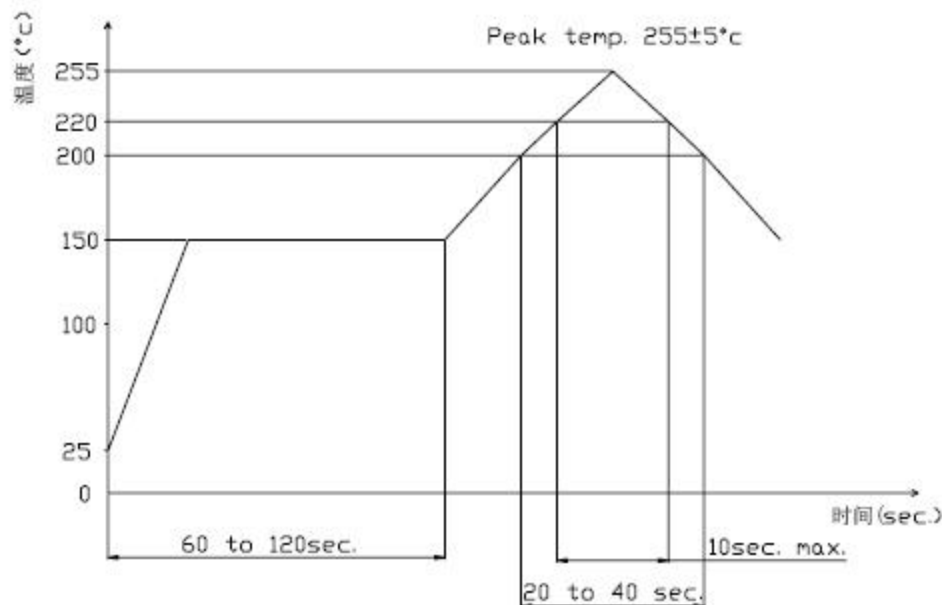
5.1 高低温



- 5.2 稳态湿热
 5.3 盐雾
 5.4 温度寿命
 5.5 焊锡性

温度: 60℃ 湿度: 95% RH 时间: 96 hours
 温度: 35℃ 浓度: 5% 时间: 48 hours
 温度: 85℃ 时间: 250 hours
 吃锡面积 95%以上

6、SMT 温度曲线图



7、存储条件

温度: -10 ~ +40 ℃ 湿度: 15 ~ 85 % RH 有效期: 6 个月