

CHINVAY

APPROVAL SHEET

CUSTOMER :

ITME : SIM CARD(翻盖)

MODEL : SC-1.8-6C-8

MATERIEL No:

DATE : 08/08/2007

APPROVED BY:

深圳市创宇伟业科技有限公司

地 址: 深圳市龙岗区葵冲镇奔康工业区 B-7 栋 3 楼

电 话: 0755-8312 0030 8977 3388

传 真: 0755-8312 0032 8977 5511

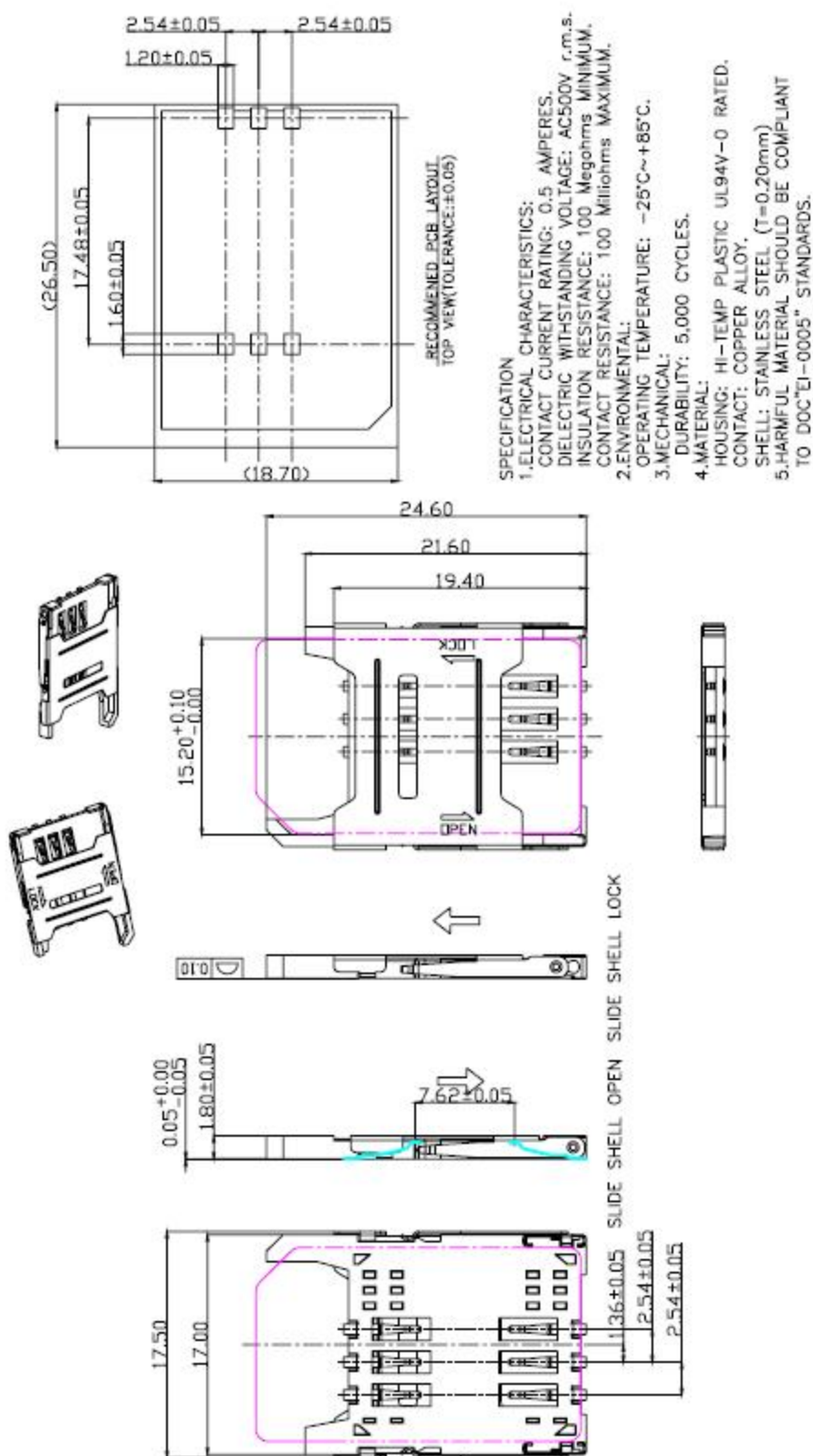
网 站: www.chinvay.com

销售经理: 胡先生 手机: 136 0251 1930

邮 件 I: hkn@chinvay.com

邮 件 II: hukn999@163.com

7. 工程图面



物料代码:	
物料名称:	SIM CARD 2.54PITCH 连接器
产品型号:	818000047

1. 使用范围

本规范适用于 SIM CARD 2.54PITCH 连接器系列。

2. 技术参数

2.1 工作电压	100V/DC MAX
2.2 工作电流	0.5 A MAX
2.3 工作温度	-30°C ~ +80°C
2.4 工作湿度	93%R.H., +40°C

3. 电气性能

3.1 绝缘电阻	1000MΩ
3.2 接触电阻	30 mΩ MAX
3.3 耐高压	500V AC/1min

4. 机械性能

4.1 插拔寿命	5000 次
4.2 振动 (振幅: 0.8mm, 频率: 10-55-10Hz, 2h)	外观无损害 瞬断 1.0 μs .MAX
4.3 冲击 (脉冲: 半弦; 加速度: 30m/s ² ; 3 个方向, 共 9 次)	外观无损害 瞬断 11.0 μs .MAX

5. 环境性能

5.1 盐雾 (浓度: 5±1%; 时间: 48H; 温度: 35±2°C)	外观无损害 电阻 60 mΩ MAX
5.2 稳态湿热 (温度: 40+/-2°C; 时间: 48H 湿度: 90~95%)	外观无损害 电阻 60mΩ MAX 绝缘阻抗 500MΩ
5.3 耐高温 80+/-2°C, 96h	外观无损害 电阻: 60 mΩ MAX
5.4 耐低温 -30+/-2°C, 96h	外观无损害 电阻: 60 mΩ MAX
5.5 温度循环	

(最低温度: -30°C , 30min
最高温度: 80°C , 30min)

接触电阻: $60\text{ m}\Omega\text{ MAX}$
外观无损害

5.6 焊锡性

T: $235 \pm 3^{\circ}\text{C}$

t: $3 \pm 0.3\text{ s}$

吃锡面积 90%以上

5.7 耐焊接热

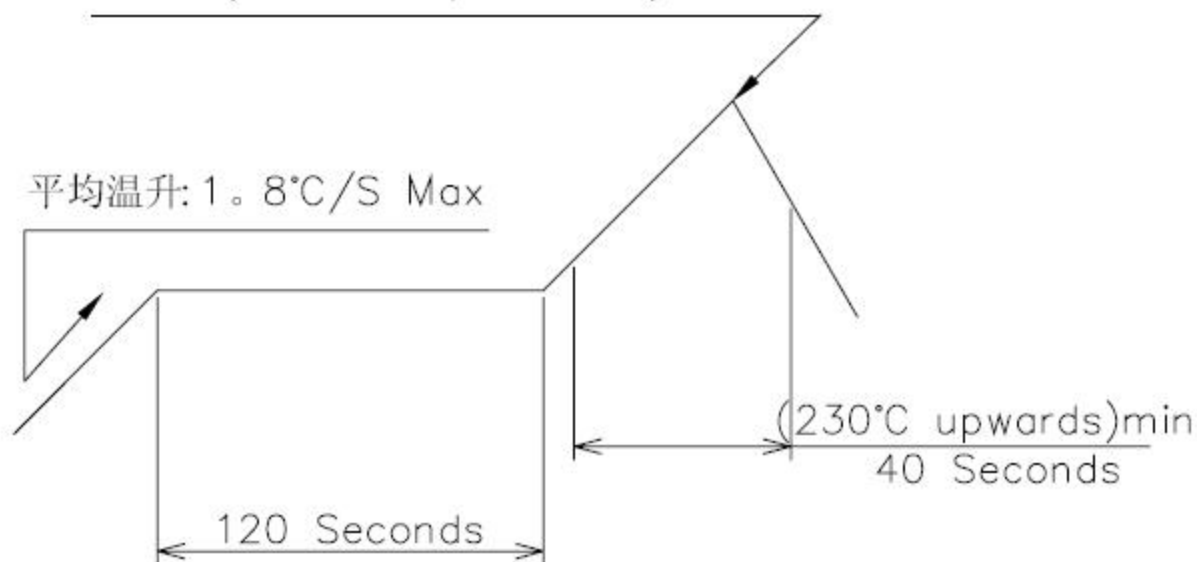
T: 260°C

T: 10s

无外观损害

5.8 IR 回流焊

$260 \pm 5^{\circ}\text{C}$ 3 Sec. 以下
Max (Peak Temperature)



Preheat temperature:
 $150-200^{\circ}\text{C}$

6. 储存条件

8-1. 温度: $-40^{\circ}\text{C} \sim +80^{\circ}\text{C}$

8-2. 湿度: $15 \sim 85\% \text{RH}$

8-3. 有效期: 1年