

**CHINVAY**

# APPROVAL SHEET

CUSTOMER :

ITME : MINI RF

MODEL : RFC-001

MATERIEL No:

DATE : 08/08/2007

APPROVED BY:

深圳市创宇伟业科技有限公司

地 址: 深圳市龙岗区葵冲镇奔康工业区 B-7 栋 3 楼

电 话: 0755-8312 0030 8977 3388

传 真: 0755-8312 0032 8977 5511

网 站: [www.chinvay.com](http://www.chinvay.com)

销售经理: 胡先生 手机: 136 0251 1930

邮 件 I: [hkn@chinvay.com](mailto:hkn@chinvay.com)

邮 件 II: [hukn999@163.com](mailto:hukn999@163.com)

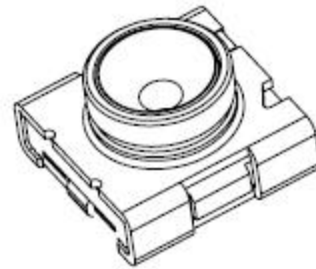
物料代码	
物料名称	RF 电路 测试转接接口
产品型号	RFC-001

## 1、简述

本产品适用于 RF 电路，为电路测试提供测试转接接口

## 2、技术参数

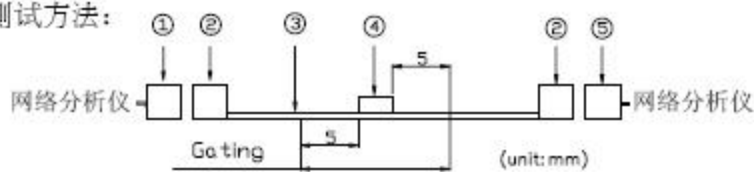
2.1 额定电压	250VAC
2.2 频率范围	0~3GHz
2.3 特性阻抗	50Ω
2.4 工作温度	-40℃~+85℃



## 3、电性能

3.1 绝缘电阻	500MΩ
3.2 耐压	300V AC
3.3 接触电阻	120 mΩ max
3.4 电压驻波比(VSWR)	1.2 max

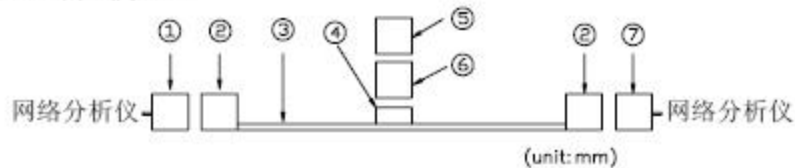
### 3.4.1 测试方法:



- ① Port 1
- ② SMA Jack
- ③ Microstrip line
- ④ 818000001
- ⑤ Termination

### 3.5 隔离度 20dBmin

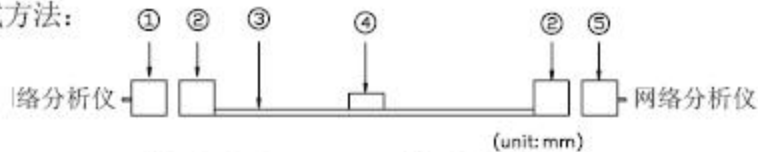
#### 3.5.1 测试方法:



- ① Port 1
- ② SMA Jack
- ③ Microstrip line
- ④ 818000001
- ⑤ Termination
- ⑥ Probe for automatic measurement
- ⑦ Port 2

### 3.6 插入损耗 0.10dBmax

#### 3.6.1 测试方法:

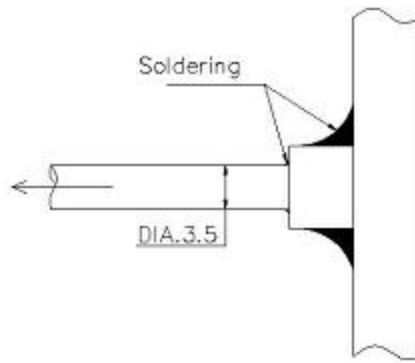


- ① Port 1
- ② SMA Jack
- ③ Microstrip line
- ④ 818000001
- ⑤ Port 2

## 4、机械性能

4.1 接触压力	3.4N~4.5N
4.2 插入力	30N max
4.3 拔出力	5N~40N
4.4 机械寿命	500 次
4.5 焊点保持力	50N

#### 4.5.1 测试方法

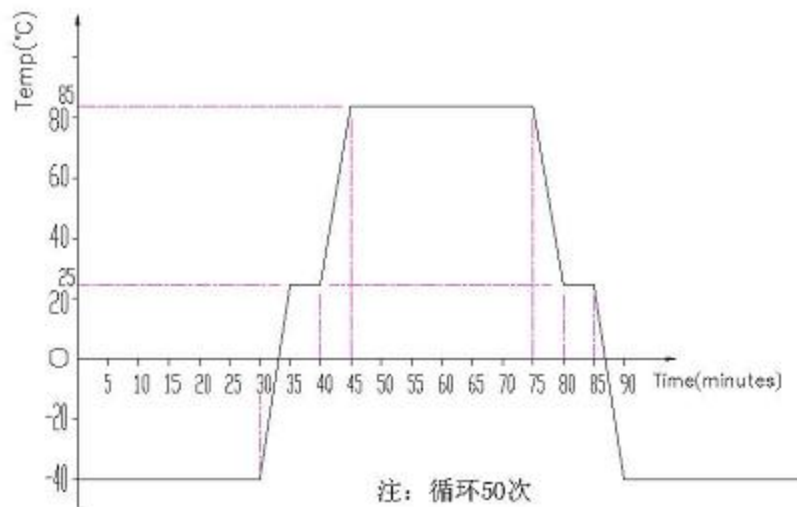


4.6 冲击 加速度: 750m/s<sup>2</sup> (最大) 耐冲击: 6m sec. 波型: 半正弦波

4.7 振动 10Hz~30Hz : 3mm

### 5、环境性能

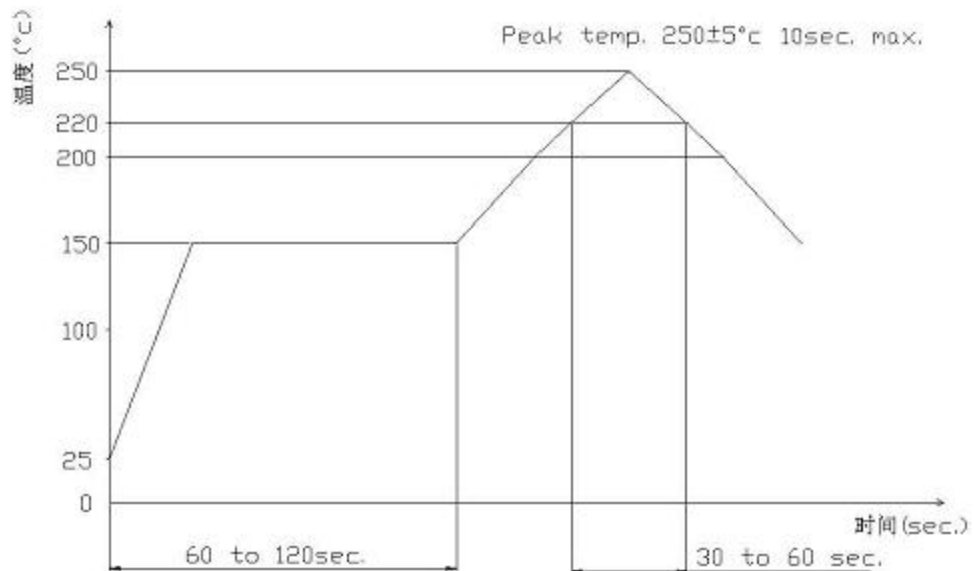
#### 5.1 高低温



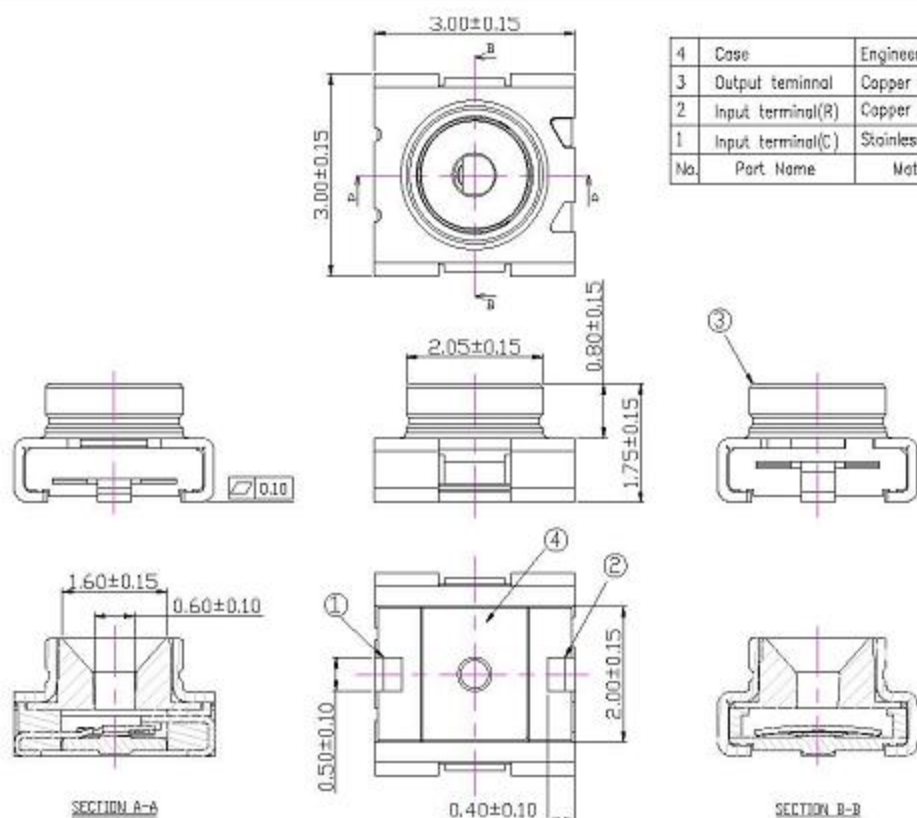
5.2 稳态湿热 温度: 60°C 湿度: 95% RH 时间: 96 hours

5.3 盐雾 温度: 35°C 浓度: 5% 时间: 48 hours

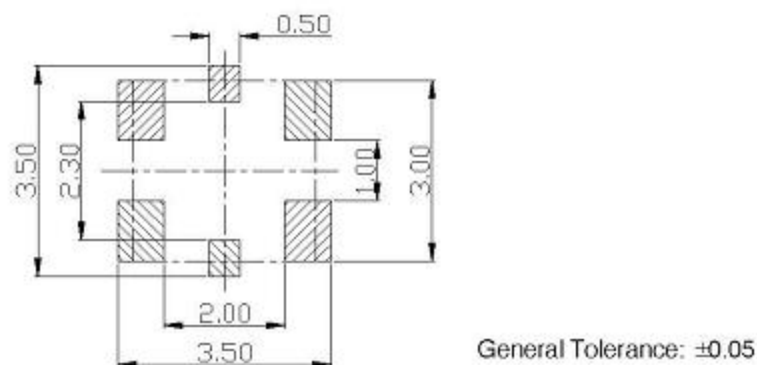
### 6、SMT 温度曲线图



## 7、外形尺寸

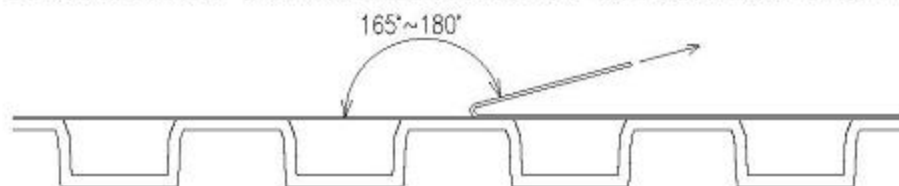


## 8、印制板 (PCB) 焊盘

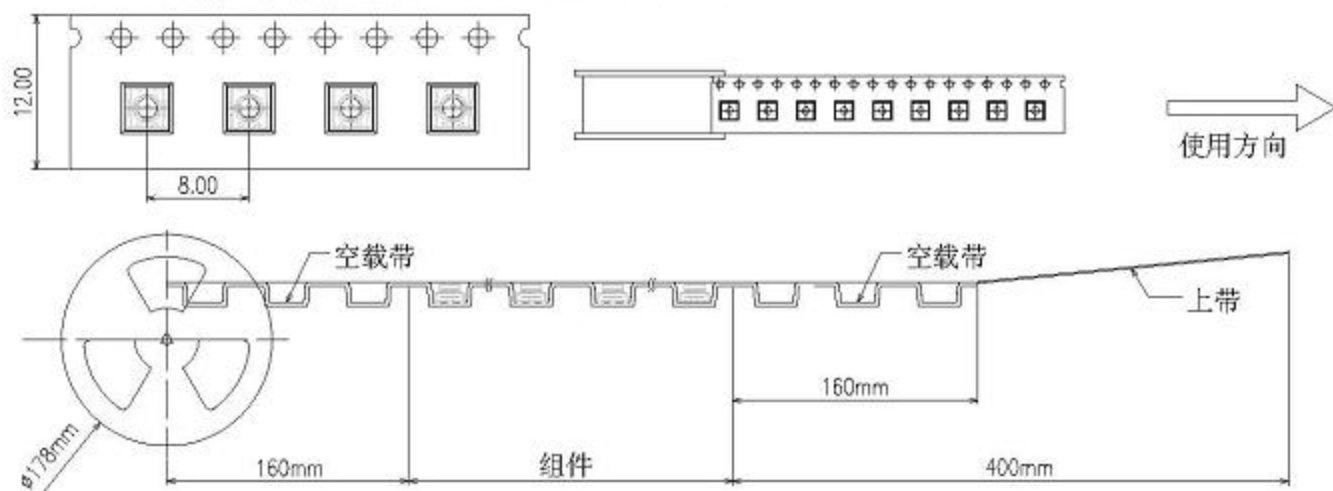


## 9、包装规格

9.1 上带的剥离力度：300mm/分的速度进行剥离，力度最大应该是 0.7N .



9.2 包装方式：载带包装，1000Pcs/卷 (Φ178mm)



## 10、存储条件

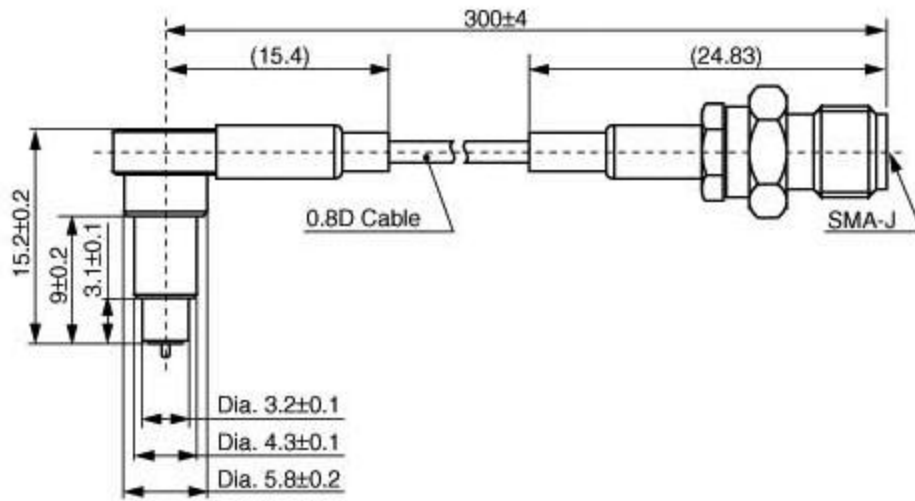
温度:  $-10 \sim +40$  °C

湿度:  $15 \sim 85$  % RH

有效期: 6个月

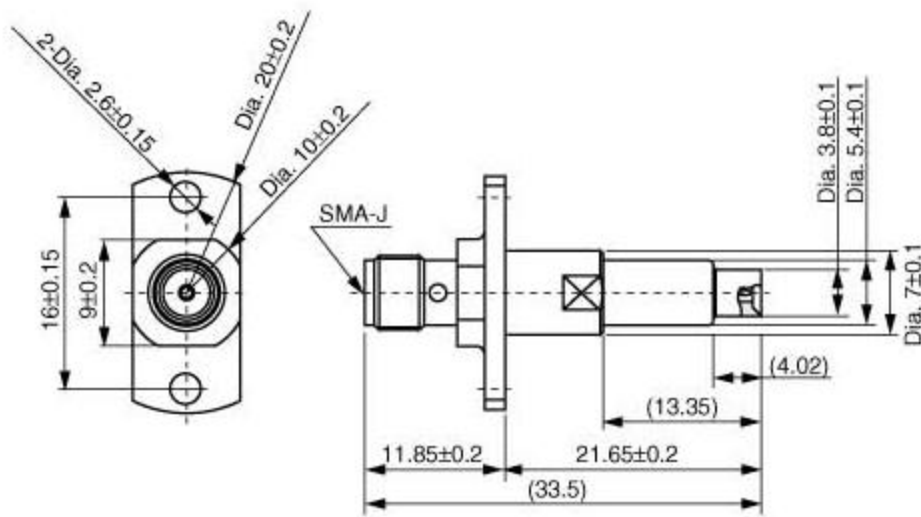
## 11、测试应用附件

类型 I :



(in mm)

类型 II :



(in mm)