

CHINVAY

APPROVAL SHEET

CUSTOMER :

ITME : 欧式连接器 2 排 20Pin 直孔

MODEL : **6032 220 251**

MATERIEL NO:

DATE : 08/08/2007

APPROVED BY:

深圳市创宇伟业科技有限公司

地 址: 深圳市龙岗区葵冲镇奔康工业区 B-7 栋 3 楼

电 话: 0755-8312 0030 8977 3388

传 真: 0755-8312 0032 8977 5511

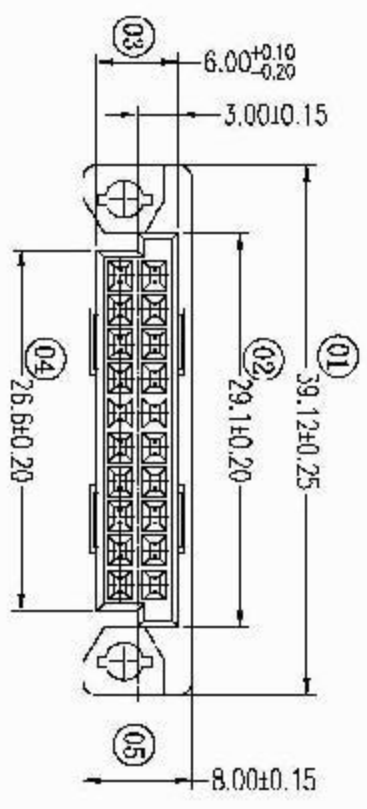
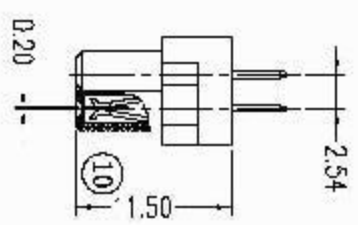
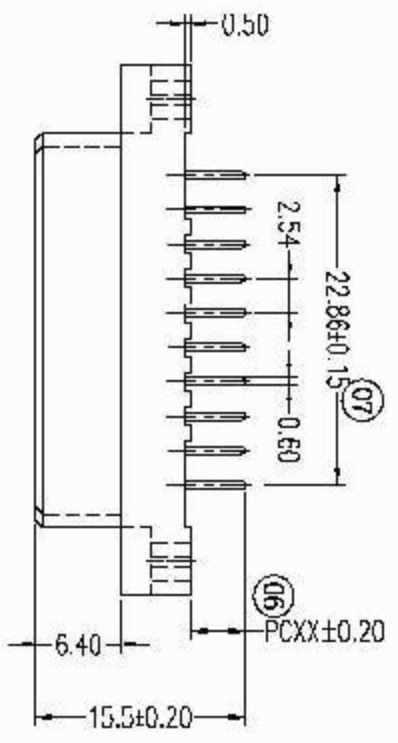
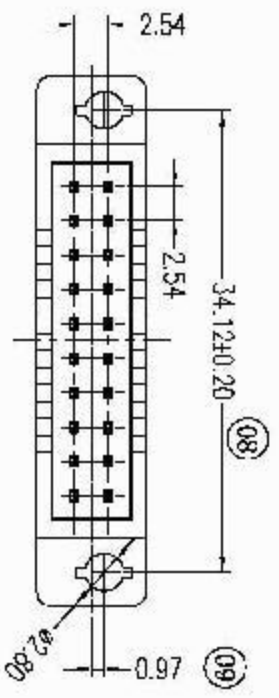
网 站: www.chinvay.com

销售经理: 胡先生 手机: 136 0251 1930

邮 件 I: hkn@chinvay.com

邮 件 II: hukn999@163.com

目录	封装符号	日期	修改人	版本
▲	ENCAPSULATION	DATE	AMIN	VERSION



- Material
 - Insulator body : Glass Filled PBT UL94V-0
 - Contact material : Phosphor Bronze
 - Contact plating : Gold
 - surface of contact : 2um/80u nickel
3um/120u Tin
- Electrical
 - Current rating : 50mp/pin max
 - Dielectric withstanding : 1000 Megohms min. at 500V DC voltage
 - Insulation resistance : AC 500V for 1 minute
 - Contact resistance : 20 Milliohms max
 - Operating temperature : -55° C to +105° C
 - soldering temperature : 260° C, 10seconds max
 - 3. mechanical
 - 4. (XX) mens key dimensions, must be checked.

注: 插板外露尺寸有以下规格
 PC4. 0mm/PC3. 5mm/PC2. 8mm

深圳市创宇伟业科技有限公司

公差一览表		UNIT		TOLERANCE	
X	±0.20	X	±5°	公差	±5°
X	±0.10	X	±2°	公差	±2°
.XX	±0.05	.XX	±1°	比例	1:1
.XXX	±0.02	.XXX	±0.5°	放大	1:1
日期	2007.12.07	版本	A2	修改	1/1